

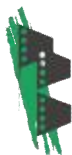
# TÖMLŐ CSATLAKOZÓK



## Tartalomjegyzék:

Storz tömlőcsatlakozók	346. oldal
Kamlok tömlőcsatlakozók	351. oldal
TW tartálykocsi csatlakozók	359. oldal
Élelmiszeripari csatlakozók	366. oldal
Cardan tömlőcsatlakozók	367. oldal
Gullemin tömlőcsatlakozók	368. oldal
Triclamp tömlőcsatlakozók	371. oldal
Gőztömlő csatlakozók	373. oldal
Tömlővégek	375. oldal
Karimás tömlőcsatlakozók	377. oldal
Légtömlő csatlakozók	378. oldal
Közcsavarok, átalakítók	381. oldal

## Oldalszám



## STORZ TÖMLŐCSATLAKOZÓ

**Típus:**

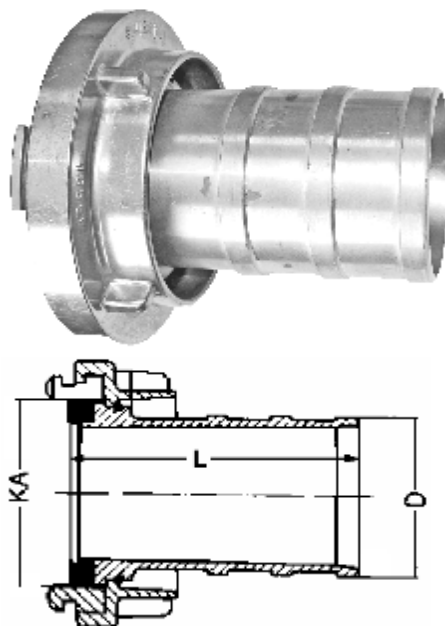
Storz szívó és nyomócsatlakozó tömlővéggel

**Szabvány:**

DIN 14 301  
DIN 14 321  
DIN 14 322  
DIN 14 323

**Anyag:**

Alumínium (standard)  
Rozsdamentes acél  
Réz



Tömlő belső átmérő	Storz méret	Körömtávolság	Hosszúság	Cikkszám
D (mm)		KA (mm)	L (mm)	
19	25-D	31	55	TCS_STTV_19_31
25	25-D	31	53	TCS_STTV_25_31
25	32	44	70	TCS_STTV_25_44
25	38	51	90	TCS_STTV_25_51
25	52-C	66	90	TCS_STTV_25_66
32	38	51	90	TCS_STTV_32_51
32	52-C	66	90	TCS_STTV_32_66
38	38	51	90	TCS_STTV_38_51
38	52-C	66	90	TCS_STTV_38_66
45	52-C	66	90	TCS_STTV_45_66
52	52-C	66	90	TCS_STTV_52_66
52	65	81	95	TCS_STTV_52_81
63	65	81	95	TCS_STTV_63_81
65	75-B	89	125	TCS_STTV_65_89
70	75-B	89	125	TCS_STTV_70_89
75	65	81	95	TCS_STTV_75_81
75	75-B	89	125	TCS_STTV_75_89
90	90	105	160	TCS_STTV_90_105
100	100	115	150	TCS_STTV_100_115
100	110-A	133	170	TCS_STTV_100_133
110	110-A	133	170	TCS_STTV_110_133
125	125	148	200	TCS_STTV_125_148
150	150	160	180	TCS_STTV_150_160
205	205	220	375	TCS_STTV_205_220

További méretek rendelhetők, az alábbi kivitelben is:



Storz szívó-nyomó csatlakozó peremes és bordás tömlővéggel

# STORZ TÖMLŐCSATLAKOZÓ



**Típus:**

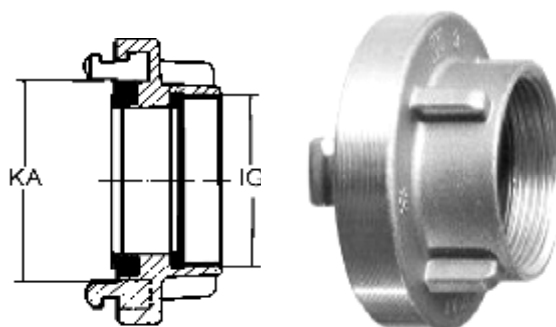
Storz belső menetes tömlőcsatlakozó

**Szabvány:**

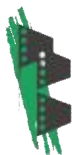
- DIN 14 301
- DIN 14 321
- DIN 14 322
- DIN 14 323

**Anyag:**

- Alumínium (standard)
- Rozsdamentes acél
- Réz



Menet	Storz méret	Körömtávolság	Cikkszám
IG		KA (mm)	
1/2"	25-D	31	TCS_STBM_31_50
3/4"	25-D	31	TCS_STBM_31_75
1"	25-D	31	TCS_STBM_31_100
1"	32	44	TCS_STBM_44_100
1"	52-C	66	TCS_STBM_66_100
1.1/4"	25-D	31	TCS_STBM_31_125
1.1/4"	32	44	TCS_STBM_44_125
1.1/4"	38	51	TCS_STBM_51_125
1.1/4"	52-C	66	TCS_STBM_66_125
1.1/2"	38	51	TCS_STBM_51_150
1.1/2"	52-C	66	TCS_STBM_66_150
1.1/2"	65	81	TCS_STBM_81_150
2"	38	51	TCS_STBM_51_200
2"	52-C	66	TCS_STBM_66_200
2"	65	81	TCS_STBM_81_200
2"	75-B	89	TCS_STBM_89_200
2.1/2"	52-C	66	TCS_STBM_66_250
2.1/2"	65	81	TCS_STBM_81_250
2.1/2"	75-B	89	TCS_STBM_89_250
3"	65	81	TCS_STBM_81_300
3"	75-B	89	TCS_STBM_89_300
3"	90	105	TCS_STBM_105_300
4"	100	115	TCS_STBM_115_400
4"	110-A	133	TCS_STBM_133_400
5"	110-A	133	TCS_STBM_133_500
5"	125	148	TCS_STBM_148_500
6"	150	160	TCS_STBM_160_600
8"	205	220	TCS_STBM_220_800



## STORZ TÖMLŐCSATLAKOZÓ

**Típus:**

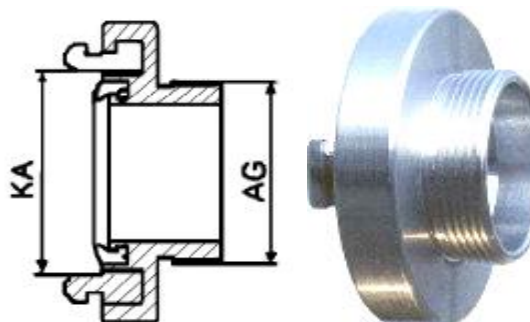
Storz külső menetes tömlőcsatlakozó

**Szabvány:**

DIN 14 306  
DIN 14 307  
DIN 14 308  
DIN 14 309

**Anyag:**

Alumínium (standard)  
Rozsdamentes acél  
Réz



Menet	Storz méret	Körömtávolság	Cikkszám
AG		KA (mm)	
3/4"	25-D	31	TCS_STKM_31_75
3/4"	52-C	66	TCS_STKM_66_75
1"	25-D	31	TCS_STKM_31_100
1"	32	44	TCS_STKM_44_100
1"	52-C	66	TCS_STKM_66_100
1.1/4"	25-D	31	TCS_STKM_31_125
1.1/4"	32	44	TCS_STKM_44_125
1.1/4"	38	51	TCS_STKM_51_125
1.1/4"	52-C	66	TCS_STKM_66_125
1.1/2"	25-D	31	TCS_STKM_31_150
1.1/2"	38	51	TCS_STKM_51_150
1.1/2"	52-C	66	TCS_STKM_66_150
1.1/2"	65	81	TCS_STKM_81_150
2"	38	51	TCS_STKM_51_200
2"	52-C	66	TCS_STKM_66_200
2"	65	81	TCS_STKM_81_200
2"	75-B	89	TCS_STKM_89_200
2.1/2"	65	81	TCS_STKM_81_250
2.1/2"	75-B	89	TCS_STKM_89_250
3"	65	81	TCS_STKM_81_300
3"	75-B	89	TCS_STKM_89_300
3"	90	105	TCS_STKM_105_300
4"	100	115	TCS_STKM_115_400
4"	110-A	133	TCS_STKM_133_400
5"	110-A	133	TCS_STKM_133_500
5"	125	148	TCS_STKM_148_500
6"	150	160	TCS_STKM_160_600
8"	205	220	TCS_STKM_220_800



**Típus:**

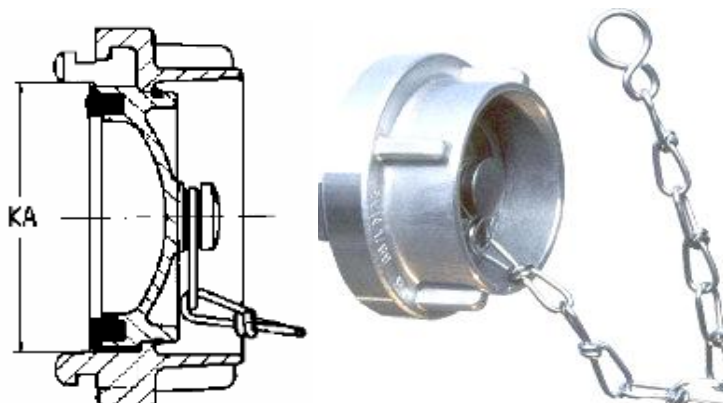
Storz vakkupak tömlőcsatlakozó

**Szabvány:**

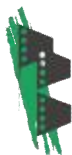
DIN 14 306  
DIN 14 307  
DIN 14 308  
DIN 14 309

**Anyag:**

Alumínium (standard)  
Rozsdamentes acél  
Réz



Körömtávolság	Storz méret	Cikkszám
KA (mm)		
31	25-D	TCS_STKUP_31
44	32	TCS_STKUP_44
51	38	TCS_STKUP_51
59	45	TCS_STKUP_59
66	52-C	TCS_STKUP_66
81	65	TCS_STKUP_81
89	75-B	TCS_STKUP_89
105	90	TCS_STKUP_105
115	100	TCS_STKUP_115
133	110-A	TCS_STKUP_133
148	125	TCS_STKUP_148
160	150	TCS_STKUP_160
220	205	TCS_STKUP_220



## STORZ TÖMLŐCSATLAKOZÓ

**Típus:**

Storz átalakító tömlőcsatlakozó

**Szabvány:**

DIN 14 341

DIN 14 342

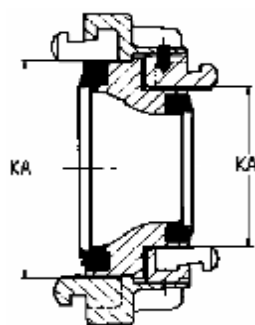
DIN 14 343

**Anyag:**

Alumínium (standard)

Rozsdamentes acél

Réz



Körömtávolság		Storz méret		Cikkszám
KA (mm)				
31	51	25-D	38	TCS_STAT_31_51
31	59	25-D	45	TCS_STAT_31_59
31	66	25-D	52-C	TCS_STAT_31_66
44	66	32	52-C	TCS_STAT_44_66
51	66	38	52-C	TCS_STAT_51_66
51	81	38	65	TCS_STAT_51_81
66	81	52-C	65	TCS_STAT_66_81
66	89	52-C	75-B	TCS_STAT_66_89
66	133	52-C	110-A	TCS_STAT_66_133
81	89	65	75-B	TCS_STAT_81_89
81	115	65	100	TCS_STAT_81_115
81	133	65	110-A	TCS_STAT_81_133
89	105	75-B	90	TCS_STAT_89_105
89	115	75-B	100	TCS_STAT_89_115
89	133	75-B	110-A	TCS_STAT_89_133
105	115	90	100	TCS_STAT_105_115
115	133	100	110-A	TCS_STAT_115_133
115	160	100	150	TCS_STAT_115_160
133	148	110-A	125	TCS_STAT_133_148
133	160	110-A	150	TCS_STAT_133_160