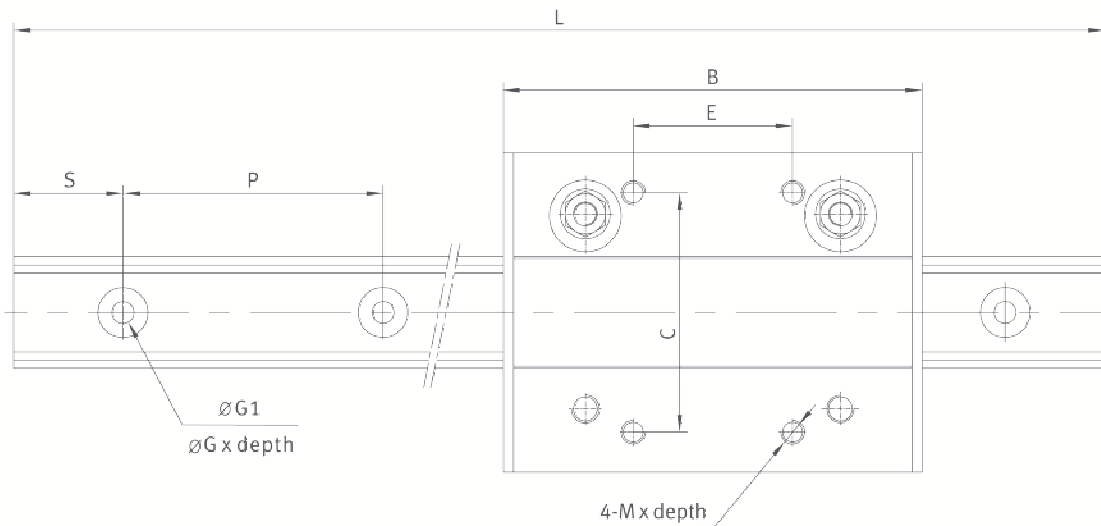
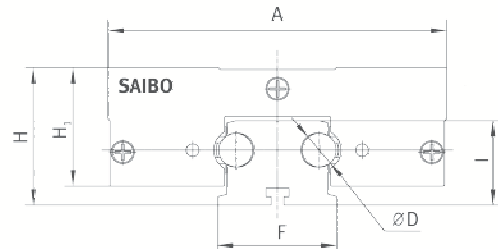
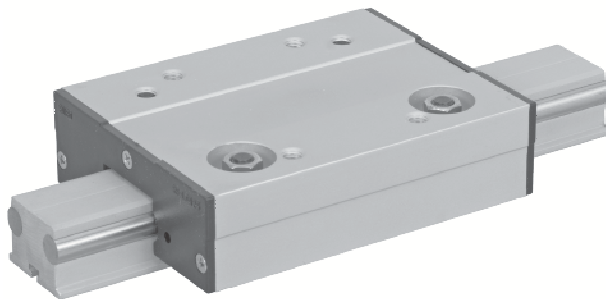


## LGA TÍPUS LGA TYPE



Cikkszám Code		Típus Type	Összeszerelt méretek Assembled dimensions		Kocsi méretei Carriage dimensions						Vezeték méretei Railway dimensions						
Vezeték Rail	Kocsi Block		H ± 0,2	F	A	B	C	E	H1	M	D	G	G1	I	S	P	Lmax
(mm)																	
83.032.001	83.033.001	SB-LGA20	30	20	63	92	53	40	26	M6x8	6	9x5,5	5,5	19,5	30	60	1020
83.032.002	83.033.002	SB-LGA25	32,5	28	80	105	60	40	28	M6x8	8	12,5x5,5	5,5	20	25	50	3000
83.032.003	83.033.003	SB-LGA30	38,5	34,2	100	120	85	50	33	M8x10	10	14,5x6,5	6,5	24	25	50	4000



### Előnyök

- Magas sebesség, alacsony zajterhelés.  
Ez a lineáris vezeték dupla soros, négy ponton érintkező golyós csapágy görgőkkel rendelkezik, hogy nagy sebességnél is tudja a stabil mozgást biztosítani.
- Porvédelemmel ellátva.  
A két védőelem feladata nem csak a porvédelem, hanem a megfelelő kenés biztosítása is. Ennek köszönhetően ez a lineáris vezeték poros közegben is alkalmazható.
- Könnyen előfeszíthető.  
Az egyik oldalon excentrikusan kialakított görgők teszik lehetővé a könnyű előfeszíthetőséget.

### Features

- High speed, Low noise.  
This type linear guide uses double row angular contact ball bearing rollers to ensure its stable movement even in high speed.
- Dust protection.  
Two Covers have functions both in lubrication and dust protection. So this type linear guide can be used in dust conditions.
- Easy to adjust Pre-load.  
One side rollers with eccentric structures are easy to adjust pre-load.

### Üzemeltetési körülmények

Max sebesség: 10 m/s  
Max gyorsulás: 50 m/s<sup>2</sup>  
Környezeti hőmérséklet: -20 °C+120 °C

### Running parameters

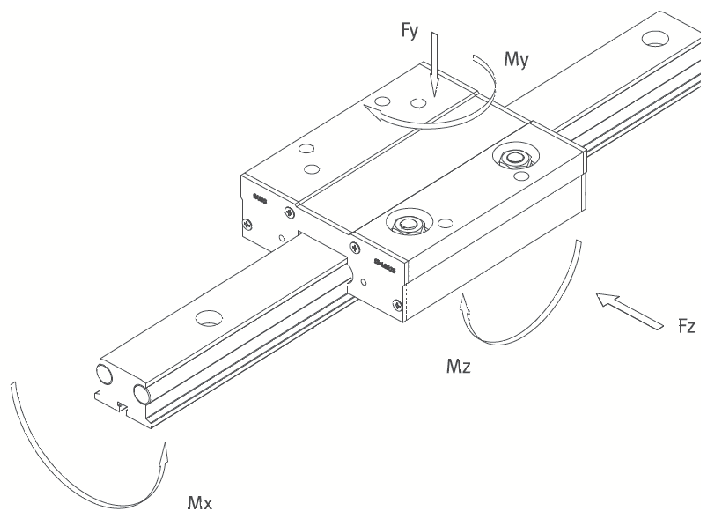
Max speed: 10 m/s  
Max acceleration: 50 m/s<sup>2</sup>  
Working temperature: -20 °C+120 °C

### Anyag

Vezeték: eloxált alumínium test 2 db króm bevonatú acél körtengellyel  
Kocsi: eloxált alumínium  
Görgő: kétsoros golyóscsapágygal szerelt acél futófelület

### Material

Rail: anodized aluminium alloy body with Chrome-pated steel shafts  
Block: anodized aluminium alloy plate  
Roller: double row ball bearings in steel



Típus Type	Max. terhelés Max. load (N)		Max. nyomaték Max. torque (Nm)		
	Fy max	Fz max	Mx max	My max	Mz max
	(N)	(N)	(Nm)	(Nm)	(Nm)
SB-LGA20	330	600	1,8	78	5,8
SB-LGA25	520	1200	7,6	26	15
SB-LGA30	1200	4000	26	78	45