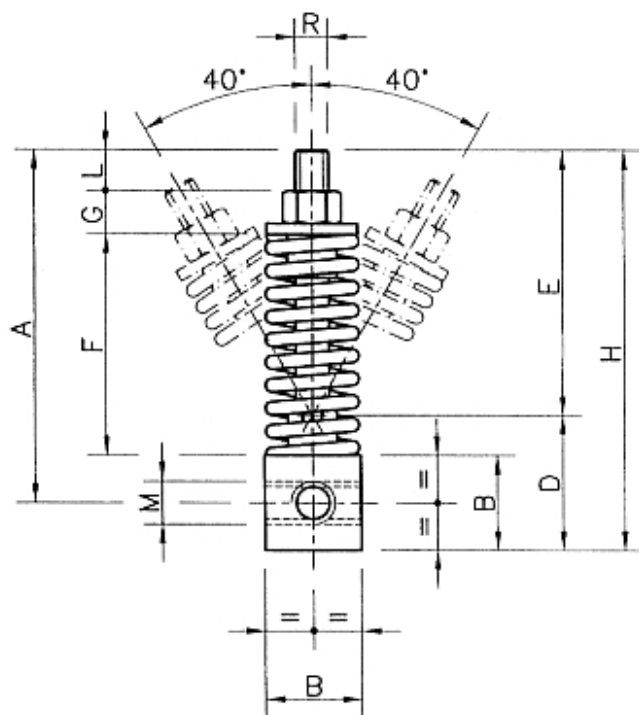


Elementi elastici ARCO - Tipo: AR $\pm 40^\circ$
ARCO elastic elements - Type: AR $\pm 40^\circ$
ARCO Elastische Elemente - Typ: AR $\pm 40^\circ$



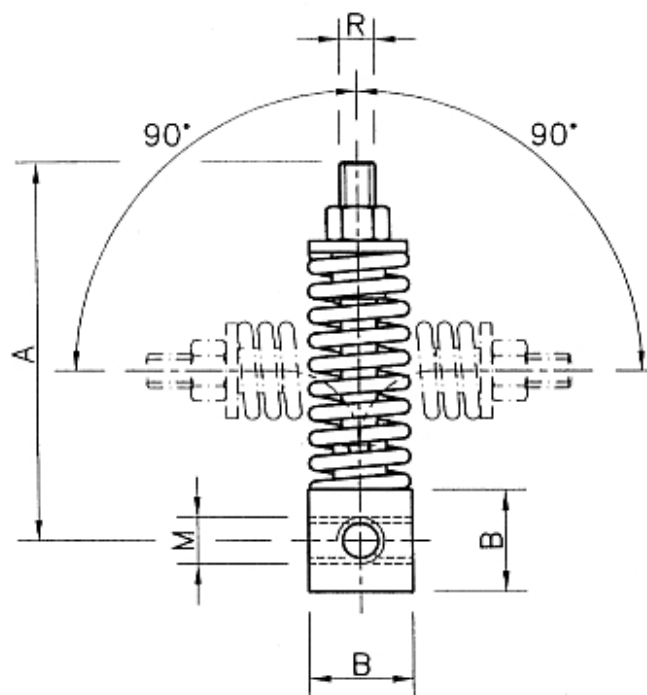
Angolo di rotazione $\pm 40^\circ$
 Temperatura di lavoro da -30°C a $+200^\circ\text{C}$
 Rotation angle $\pm 40^\circ$
 Operating temperature from -30°C to $+200^\circ\text{C}$
 Drehwinkel $\pm 40^\circ$
 Arbeitstemperatur von -30°C zu $+200^\circ\text{C}$

$\pm 40^\circ$

Tipo Type Typ	Cod. N°	A	B	D	E	F	G	H	L	M	R	Newton 0° - 40°	Peso Weight Gewicht in Kg	Tipo Type Typ	Cod. N°	Newton 0° - 90°
AR 10	AR 070000	71,5	25	35	49	42	7	84	10	M 8	M 10	0 + 100	0,18	ARN 10	AR 070070	0 + 100
AR 20	AR 070010	91,5	25	35	69	57	10	104	12	M 10	M 10	0 + 150	0,24	ARN 20	AR 070080	0 + 150
AR 30	AR 070020	91,5	25	35	69	57	10	104	12	M 12	M 10	0 + 300	0,24	ARN 30	AR 070090	0 + 300
AR 40	AR 070030	121,5	35	50	89	76	14	139	14	M 16	M 14	0 + 800	0,64	ARN 40	AR 070100	0 + 800
AR 50	AR 070040	164	50	70	119	100	20	189	19	M 20	M 20	0 + 1500	2,35	ARN 50	AR 070110	0 + 1500
AR 60	AR 070050	208	70	95	148	126	24	243	23	M 24	M 24	0 + 2500	5,70	ARN 60	AR 070120	0 + 2500

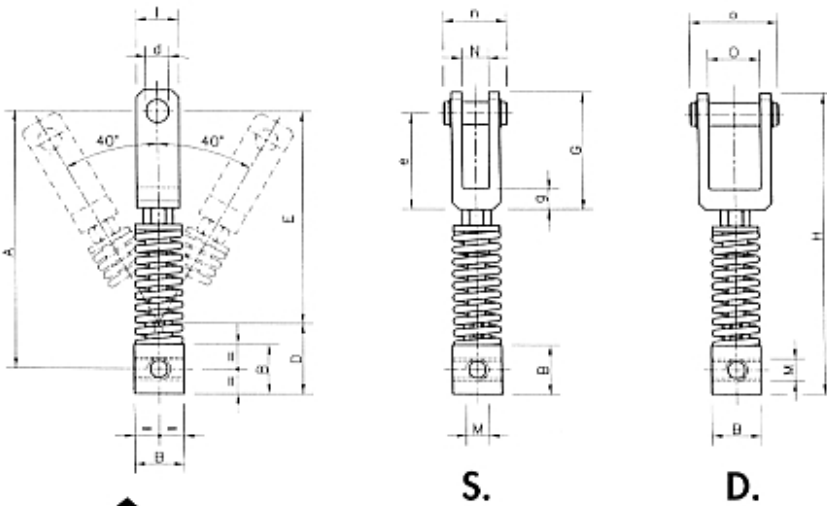
$\pm 90^\circ$

Elementi elastici ARCO - Tipo: ARN $\pm 90^\circ$
ARCO elastic elements - Type: ARN $\pm 90^\circ$
ARCO Elastische Elemente - Typ: ARN $\pm 90^\circ$



Angolo di rotazione $\pm 90^\circ$
 Temperatura di lavoro da -30°C a $+200^\circ\text{C}$
 Rotation angle $\pm 90^\circ$
 Operating temperature from -30°C to $+200^\circ\text{C}$
 Drehwinkel $\pm 90^\circ$
 Arbeitstemperatur von -30°C zu $+200^\circ\text{C}$

Elementi elastici ARCO - Tipo: AF $\pm 40^\circ$
 ARCO elastic elements - Type: AF $\pm 40^\circ$
 ARCO Elastische Elemente - Typ: AF $\pm 40^\circ$



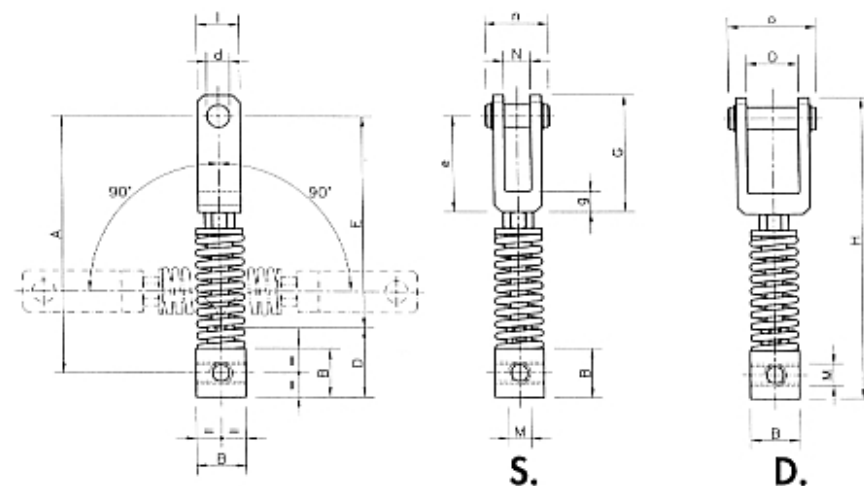
Angolo di rotazione $\pm 40^\circ$
 Temperatura di lavoro da -30°C a $+200^\circ\text{C}$
 Rotation angle $\pm 40^\circ$
 Operating temperature from -30°C to $+200^\circ\text{C}$
 Drehwinkel $\pm 40^\circ$
 Arbeitstemperatur von -30°C zu $+200^\circ\text{C}$

$\pm 40^\circ$

Tipo Type Typ	Cod. N°	A	B	D	E	G	H	I	M	N	O	ϕ d	e	g	n	o	Newton 0° + 40°	Tipo Type Typ	Cod. N°	Newton 0° + 90°	Peso Weight Gewicht in Kg
AF 10 S	AR 070140	116,5	25	35	94	75	144	30	M8	19		16	60	15	40		0 + 60	AFN 10 S	AR 070210	0 + 60	0,33
AF 10 D	AR 070145	116,5	25	35	94	75	144	30	M8		37	16	60	15		60	0 + 60	AFN 10 D	AR 070215	0 + 60	0,38
AF 20 S	AR 070150	139,5	25	35	117	75	167	30	M10	19		16	60	15	40		0 + 100	AFN 20 S	AR 070220	0 + 100	0,39
AF 20 D	AR 070155	139,5	25	35	117	75	167	30	M10		37	16	60	15		60	0 + 100	AFN 20 D	AR 070225	0 + 100	0,44
AF 30 S	AR 070160	139,5	25	35	117	75	167	30	M12	19		16	60	15	40		0 + 190	AFN 30 S	AR 070230	0 + 190	0,39
AF 30 D	AR 070165	139,5	25	35	117	75	167	30	M12		37	16	60	15		60	0 + 190	AFN 30 D	AR 070235	0 + 190	0,44
AF 40 S	AR 070170	177,5	35	50	145	85	210	30	M16	19		16	70	15	45		0 + 500	AFN 40 S	AR 070240	0 + 500	0,83
AF 40 D	AR 070175	177,5	35	50	145	85	210	30	M16		37	16	70	15		65	0 + 500	AFN 40 D	AR 070245	0 + 500	0,89
AF 50 S	AR 070180	222,5	50	70	177,5	95	265	40	M20	19		20	77,5	17,5	45		0 + 1100	AFN 50 S	AR 070250	0 + 1100	2,64
AF 50 D	AR 070185	222,5	50	70	177,5	95	265	40	M20		51	20	77,5	17,5		77	0 + 1100	AFN 50 D	AR 070255	0 + 1100	3,22
AF 60 S	AR 070190	290	70	95	230	125	345	50	M24	34		20	105	20	60		0 + 1800	AFN 60 S	AR 070260	0 + 1800	6,92
AF 60 D	AR 070195	290	70	95	230	125	345	50	M24		85	20	105	20		115	0 + 1800	AFN 60 D	AR 070265	0 + 1800	7,40

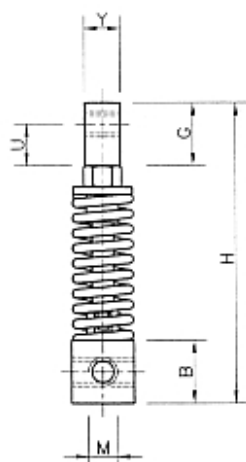
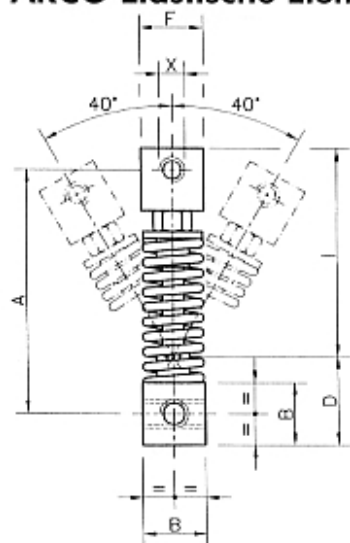
$\pm 90^\circ$

Elementi elastici ARCO - Tipo: AFN $\pm 90^\circ$
 ARCO elastic elements - Type: AFN $\pm 90^\circ$
 ARCO Elastische Elemente - Typ: AFN $\pm 90^\circ$



Angolo di rotazione $\pm 90^\circ$
 Temperatura di lavoro da -30°C a $+200^\circ\text{C}$
 Rotation angle $\pm 90^\circ$
 Operating temperature from -30°C to $+200^\circ\text{C}$
 Drehwinkel $\pm 90^\circ$
 Arbeitstemperatur von -30°C zu $+200^\circ\text{C}$

Elementi elastici ARCO - Tipo: AB $\pm 40^\circ$
ARCO elastic elements - Type: AB $\pm 40^\circ$
ARCO Elastische Elemente - Typ: AB $\pm 40^\circ$



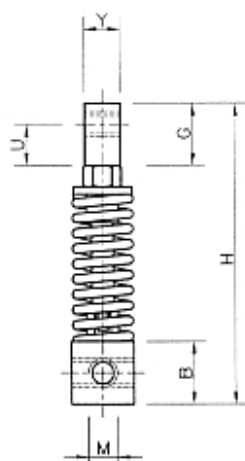
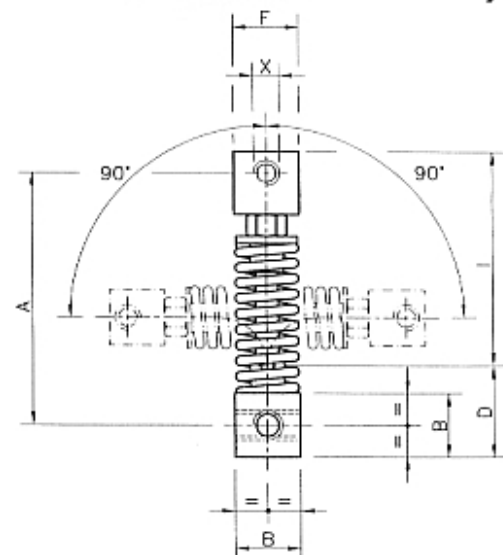
Angolo di rotazione $\pm 40^\circ$
 Temperatura di lavoro da -30°C a $+200^\circ\text{C}$
 Rotation angle $\pm 40^\circ$
 Operating temperature from -30°C to $+200^\circ\text{C}$
 Drehwinkel $\pm 40^\circ$
 Arbeitstemperatur von -30°C zu $+200^\circ\text{C}$

$\pm 40^\circ$

Tipo Type Typ	Cod. N°	A	B	D	F	G	H	I	M	U	X	Y	Newton 0° + 40°	Peso Weight Gewicht in Kg	Tipo Type Typ	Cod. N°	Newton 0° + 90°
AB 10-8	AR 070280	80	25	35	20	30	102,5	67,5	M8	20	M8	15	0 + 90	0,24	ABN 10-8	AR 070350	0 + 90
AB 10-10	AR 070285	80	25	35	20	30	102,5	67,5	M8	20	M10	15	0 + 90	0,24	ABN 10-10	AR 070355	0 + 90
AB 20-10	AR 070290	100	25	35	20	30	122,5	87,5	M10	20	M10	15	0 + 135	0,31	ABN 20-10	AR 070360	0 + 135
AB 20-16	AR 070295	100	25	35	30	30	122,5	87,5	M10	20	M16	15	0 + 135	0,33	ABN 20-16	AR 070365	0 + 135
AB 30-10	AR 070300	100	25	35	20	30	122,5	87,5	M12	20	M10	15	0 + 275	0,31	ABN 30-10	AR 070370	0 + 275
AB 30-16	AR 070305	100	25	35	30	30	122,5	87,5	M12	20	M16	15	0 + 275	0,33	ABN 30-16	AR 070375	0 + 275
AB 40-12	AR 070310	130	35	50	30	35	160	110	M16	22,5	M12	20	0 + 750	0,80	ABN 40-12	AR 070380	0 + 750
AB 40-16	AR 070315	130	35	50	30	35	160	110	M16	22,5	M16	20	0 + 750	0,78	ABN 40-16	AR 070385	0 + 750
AB 50-16	AR 070320	175	50	70	45	45	215	145	M20	30	M16	30	0 + 1400	2,77	ABN 50-16	AR 070390	0 + 1400
AB 50-20	AR 070325	175	50	70	45	45	215	145	M20	30	M20	30	0 + 1400	2,75	ABN 50-20	AR 070395	0 + 1400
AB 60-20	AR 070330	220	70	95	50	50	270	175	M24	35	M20	35	0 + 2360	6,30	ABN 60-20	AR 070400	0 + 2360

$\pm 90^\circ$

Elementi elastici ARCO - Tipo: ABN $\pm 90^\circ$
ARCO elastic elements - Type: ABN $\pm 90^\circ$
ARCO Elastische Elemente - Typ: ABN $\pm 90^\circ$



Angolo di rotazione $\pm 90^\circ$
 Temperatura di lavoro da -30°C a $+200^\circ\text{C}$
 Rotation angle $\pm 90^\circ$
 Operating temperature from -30°C to $+200^\circ\text{C}$
 Drehwinkel $\pm 90^\circ$
 Arbeitstemperatur von -30°C zu $+200^\circ\text{C}$