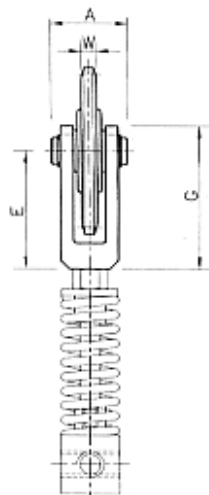
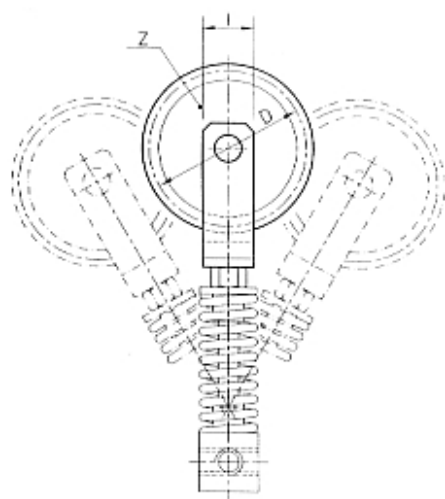


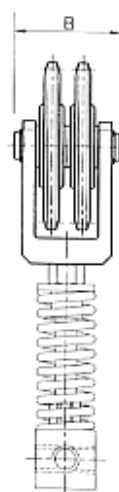
KIT per tendicatena / KIT for chain tighteners / KIT für Kettenspanner

Pignone tendicatena (con cuscinetto nazionale) - Tipo: NA
 Sprocket wheelset (with national bearing) - Type: NA
 Kettenradsatz (mit nationalem Kugellager) - Typ: NA

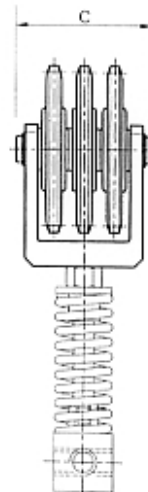
Pignone tendicatena (con cuscinetto INA) - Tipo: IA
 Sprocket wheelset (with INA bearing) - Type: IA
 Kettenradsatz (mit INA Kugellager) - Typ: IA



Semplice "S"
 Simplex "S"
 Einfach "S"



Doppio "D"
 Duplex "D"
 Zweifach "D"

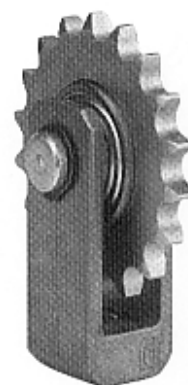


Triplo "T"
 Triplex "T"
 Dreifach "T"

Testa composta da una forcella con pignone folle. Il pignone è costituito da una corona in acciaio, montata su cuscinetti con base maggiorata. - I gruppi possono essere forniti con cuscinetto nazionale oppure INA. - Velocità di lavoro ≤ 60 m/min. - Temperatura di lavoro della testa ≤ 120 °C.

The head is formed by a fork with an idle pinion. The pinion consists of a steel crown, installed on enlarged bearings. Units are supplied with national or INA bearings. - Operating speed ≤ 60 m/min. - Head operating temperature ≤ 120 °C.

Der Kopf besteht aus einer Gabel mit Leerlauf-Zahnscheibe. Das Ritzel mit Stahlkrone wird auf Lager mit erweiterter Basis montiert. Die Einheiten können mit nationalen (neutralen) oder mit Lagern der Marke INA geliefert werden. - Arbeitsgeschwindigkeit ≤ 60 m/Min. - Kopf-Arbeits-temperatur ≤ 120 °C.



NA: Pignone tendicatena (con cuscinetto nazionale)
 NA: Sprocket wheelset (with national bearing)
 NA: Kettenradsatz (mit nationalem Kugellager)

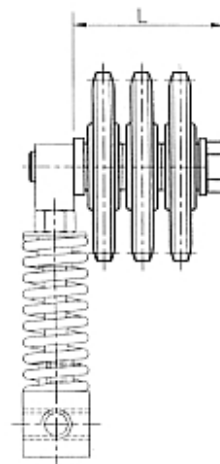
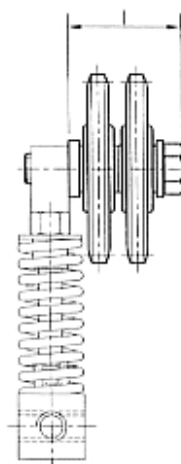
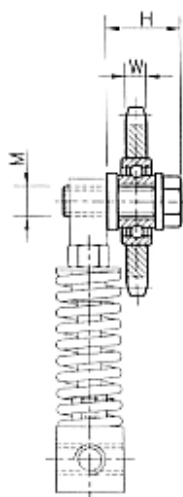
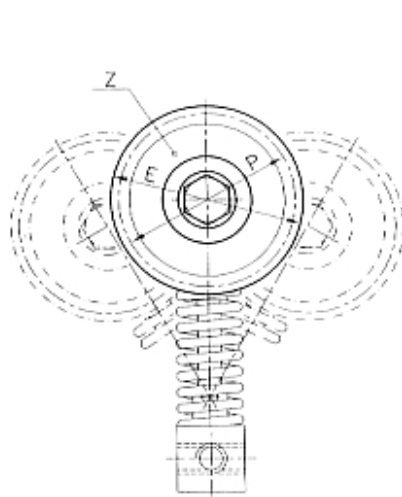
IA: Pignone tendicatena (con cuscinetto INA)
 IA: Sprocket wheelset (with INA bearing)
 IA: Kettenradsatz (mit INA Kugellager)

Tipo Type Typ	S Cod. N°	D Cod. N°	T Cod. N°	Catena Chain Kette	Tipo Type Typ	S Cod. N°	D Cod. N°	T Cod. N°	TAGLIA SIZE GRÖßE	A	B	C	φ D	E	G	I	Z	W	Peso - Weight Gewicht in Kg		
																			S.	D.	T.
NA 20-1	AR 070943	AR 070970		3/8"x7/32"	IA 20-1	AR 071021	AR 071048		20	40	60		63,90	60	75	30	21	5,3	0,29	0,52	
NA 30-1	AR 070943	AR 070970	AR 070996	3/8"x7/32"	IA 30-1	AR 071021	AR 071048	AR 071074	30	40	60	60	63,90	60	75	30	21	5,3	0,29	0,52	0,78
NA 30-2	AR 070946	AR 070973		1/2"x5/16"	IA 30-2	AR 071024	AR 071051		30	40	60		73,14	60	75	30	18	7,2	0,36	0,65	
NA 40-2			AR 070998	1/2"x5/16"	IA 40-2			AR 071076	40		60		73,14	60	75	30	18	7,2			1,25
NA 30-3	AR 070948	AR 070975		5/8"x3/8"	IA 30-3	AR 071026	AR 071053		30	45	65		86,39	70	85	30	17	9,1	0,51	0,96	
NA 40-3	AR 070949	AR 070976	AR 071000	5/8"x3/8"	IA 40-3	AR 071027	AR 071054	AR 071078	40	45	65	78	86,39	70	85	30	17	9,1	0,51	0,96	
NA 50-3			AR 071001	5/8"x3/8"	IA 50-3			AR 071079	50		78		86,39	70	85	30	17	9,1			1,97
NA 30-4	AR 070951			3/4"x7/16"	IA 30-4	AR 071029			30	45			91,63	70	85	30	15	11,1	0,57		
NA 40-4	AR 070952	AR 070978	AR 071003	3/4"x7/16"	IA 40-4	AR 071030	AR 071056	AR 071081	40	45	65	78	91,63	70	85	30	15	11,1	0,57	1,14	3,10
NA 50-4	AR 070953	AR 070979	AR 071004	3/4"x7/16"	IA 50-4	AR 071037	AR 071057	AR 071082	50	45	65	78	91,63	70	85	30	15	11,1	0,57	1,14	3,10
NA 40-5	AR 070955	AR 070981		1"x17,02mm	IA 40-5	AR 071033	AR 071059		40	45	78		98,14	77,5	95	40	12	16,2	0,97	2,10	
NA 50-5	AR 070956	AR 070982	AR 071006	1"x17,02mm	IA 50-5	AR 071034	AR 071060	AR 071084	50	45	78	115	98,14	77,5	95	40	12	16,2	0,97	2,10	4,86
NA 60-5			AR 071007	1"x17,02mm	IA 60-5			AR 071085	60		115		98,14	77,5	95	40	12	16,2			4,86
NA 60-6	AR 070958	AR 070984	AR 071009	1 1/4"x3/4"	IA 60-6	AR 071036	AR 071062	AR 071087	60	60	115	130	132,65	105	125	50	13	18,5	2,80	5,10	6,88
NA 60-7	AR 070960	AR 070986	AR 071011	1 1/2"x1"	IA 60-7	AR 071038	AR 071064	AR 071089	60	60	115	180	135,21	105	125	50	11	24,1	3,20	5,93	8,97

KIT per tendicatena / KIT for chain tighteners / KIT für Kettenspanner

Pignone tendicatena (con cuscinetto nazionale) - Tipo: NB
 Sprocket wheelset (with national bearing) - Type: NB
 Kettenradsatz (mit nationalem Kugellager) - Typ: NB

Pignone tendicatena (con cuscinetto INA) - Tipo: IB
 Sprocket wheelset (with INA bearing) - Type: IB
 Kettenradsatz (mit INA Kugellager) - Typ: IB



Semplice "S"
 Simplex "S"
 Einfach "S"

Doppio "D"
 Duplex "D"
 Zweifach "D"

Triplo "T"
 Triplex "T"
 Dreifach "T"

Il pignone è costituito da una corona in acciaio, montata su cuscinetti con base maggiorata. I gruppi possono essere forniti con cuscinetto nazionale oppure INA. Velocità di lavoro ≤ 60 m/min. Temperatura di lavoro $\leq 100^\circ\text{C}$.

The pinion consist of a steel crown, installed on enlarged bearings. Units are supplied with national or INA bearings. Operating speed ≤ 60 m/min. Operating temperature $\leq 100^\circ\text{C}$.

Das Ritzel mit Stahlkrone wird auf Lager mit erweiterter Basis montiert. Die Einheiten können mit nationalen (neutralen) oder mit Lagern der Marke INA geliefert werden. Arbeitsgeschwindigkeit ≤ 60 m/Min. Arbeitstemperatur $\leq 100^\circ\text{C}$.



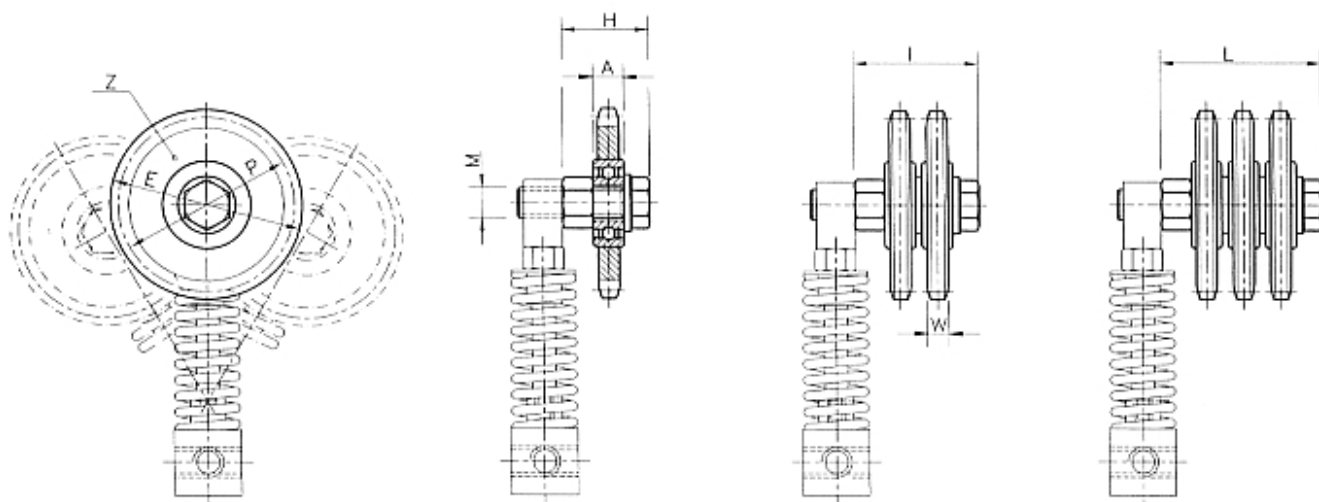
NB: Pignone tendicatena (con cuscinetto nazionale)
 NB: Sprocket wheelset (with national bearing)
 NB: Kettenradsatz (mit nationalem Kugellager)

IB: Pignone tendicatena (con cuscinetto INA)
 IB: Sprocket wheelset (with INA bearing)
 IB: Kettenradsatz (mit INA Kugellager)

Tipo Type Typ	S Cod. N°	D Cod. N°	T Cod. N°	Catena Chain Kette	Tipo Type Typ	S Cod. N°	D Cod. N°	T Cod. N°	TAGLIA SIZE GRÖßE	φ E	H	I	L	M	φ P	Z	W	Peso - Weight Gewicht in Kg		
																		S.	D.	T.
NB 20-1	AR 071099	AR 071126		3/8"x7/32"	IB 20-1	AR 071177	AR 071204		20	68,0	34	50		M 16	63,90	21	5,3	0,25	0,40	
NB 30-1	AR 071099	AR 071126	AR 071152	3/8"x7/32"	IB 30-1	AR 071177	AR 071204	AR 071230	30	68,0	34	50	68	M 16	63,90	21	5,3	0,25	0,40	0,55
NB 30-2	AR 071102	AR 071129		1/2"x5/16"	IB 30-2	AR 071180	AR 071207		30	77,8	34	50		M 16	73,14	18	7,2	0,35	0,60	
NB 40-2			AR 071154	1/2"x5/16"	IB 40-2			AR 071232	40	77,8			68	M 16	73,14	18	7,2			0,84
NB 30-3	AR 071104	AR 071131		5/8"x3/8"	IB 30-3	AR 071182	AR 071209		30	93,0	37	56		M 16	86,39	17	9,1	0,50	0,88	
NB 40-3	AR 071105	AR 071132	AR 071156	5/8"x3/8"	IB 40-3	AR 071183	AR 071210	AR 071234	40	93,0	39	58	76	M 16	86,39	17	9,1	0,51	0,89	1,20
NB 50-3			AR 071157	5/8"x3/8"	IB 50-3			AR 071235	50	93,0			79	M 16	86,39	17	9,1			1,30
NB 30-4	AR 071107			3/4"x7/16"	IB 30-4	AR 071185			30	99,8	37			M 16	91,63	15	11,1	0,64		
NB 40-4	AR 071108	AR 071134	AR 071159	3/4"x7/16"	IB 40-4	AR 071186	AR 071212	AR 071237	40	99,8	39	58	76	M 16	91,63	15	11,1	0,65	1,15	1,65
NB 50-4	AR 071109	AR 071135	AR 071160	3/4"x7/16"	IB 50-4	AR 071187	AR 071213	AR 071238	50	99,8	42	61	79	M 16	91,63	15	11,1	0,66	1,17	1,70
NB 40-5	AR 071111	AR 071137		1"x17,02mm	IB 40-5	AR 071189	AR 071215		40	109,0	44	76		M 16	98,14	12	16,2	0,92	1,70	
NB 50-5	AR 071112	AR 071138	AR 071162	1"x17,02mm	IB 50-5	AR 071190	AR 071216	AR 071240	50	109,0	50	82	113	M 20	98,14	12	16,2	0,98	1,76	2,56
NB 60-5			AR 071163	1"x17,02mm	IB 60-5			AR 071241	60	109,0			120	M 20	98,14	12	16,2			2,58
NB 60-6	AR 071114	AR 071140	AR 071165	1 1/4"x3/4"	IB 60-6	AR 071192	AR 071218	AR 071243	60	147,8	58	93	128	M 20	132,65	13	18,5	2,22	3,50	5,10
NB 60-7	AR 071116	AR 071142	AR 071167	1 1/2"x1"	IB 60-7	AR 071194	AR 071220	AR 071245	60	150,0	60	109	157	M 20	135,21	11	24,1	2,25	4,15	6,00

KIT per tendicatena / KIT for chain tighteners / KIT für Kettenspanner

Pignone tendicatena (con cuscinetto) - Tipo: KB
 Sprocket wheelset (with ballbearing) - Type: KB
 Kettenradsatz (mit Kugellager) - Typ: KB



Semplice "S"
 Simplex "S"
 Einfach "S"

Doppio "D"
 Duplex "D"
 Zweifach "D"

Tripla "T"
 Triplex "T"
 Dreifach "T"

Il pignone è costituito da una corona in acciaio, montata su un cuscinetto unificato e viene fornito completo di vite e dadi.

Velocità di lavoro ≤ 60 m/min. Temperatura di lavoro $\leq 100^{\circ}\text{C}$.

The sproket is composed by a steel crown with a bearing and is supplied with screws and nuts. Operating speed ≤ 60 m/min. Operating temperature $\leq 100^{\circ}\text{C}$.

Das Radsatz besteht aus eine Stahlkrone mit einen Kugellagern und ist versorgen mit Schrauben und Mutter. Arbeitsgeschwindigkeit ≤ 60 m/Min. Arbeitstemperatur $\leq 100^{\circ}\text{C}$.

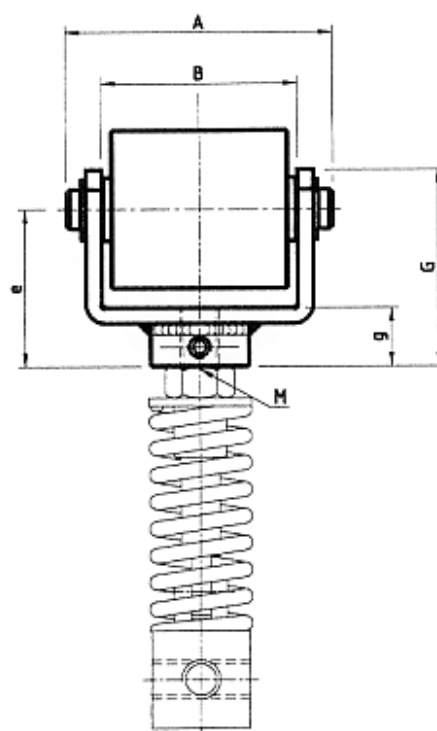
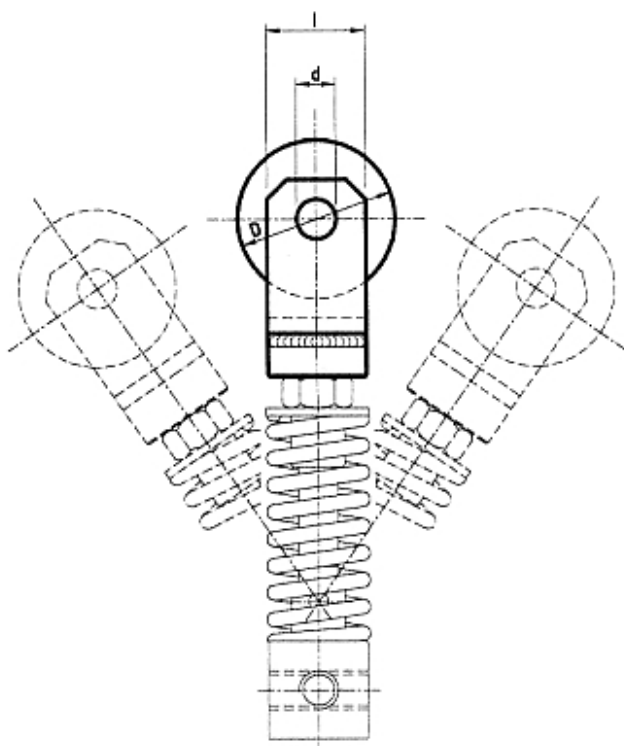
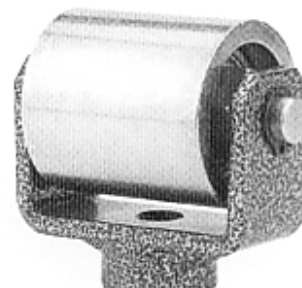


Tipo Type Typ	S Cod. N°	D Cod. N°	T Cod. N°	Catena Chain Kette	TAGLIA SIZE GRÖÖE	A	E	H	I	L	M	P	W	Z	Peso - Weight Gewicht in Kg		
															S.	D.	T.
KB 20-1	AR 071255	AR 071279		3/8"x7/32"	20	9	49,3	26	36		M 10	45,81	5,3	15	0,10	0,22	
KB 30-1	AR 071255	AR 071279	AR 071303	3/8"x7/32"	30	9	49,3	26	36	47	M 10	45,81	5,3	15	0,10	0,22	0,25
KB 30-2	AR 0 71258	AR 071282		1/2"x5/16"	30	9	65,5	26	40		M 10	61,09	7,2	15	0,19	0,36	
KB 40-2			AR 071305	1/2"x5/16"	40	12	65,5			58	M 12	61,09	7,2	15			0,50
KB 40-3	AR 071260	AR 071284	AR 071307	5/8"x3/8"	40	12	83,0	35	51	68	M 12	76,36	9,1	15	0,35	0,58	0,95
KB 50-3			AR 071308	5/8"x3/8"	50	15	83,0			76	M 20	76,36	9,1	15			1,18
KB 40-4	AR 071262	AR 071286		3/4"x7/16"	40	12	99,8	35	55		M 12	91,63	11,1	15	0,55	0,98	
KB 50-4	AR 071263	AR 071287	AR 071310	3/4"x7/16"	50	15	99,8	43	63	82	M 20	91,63	11,1	15	0,70	1,24	1,55
KB 50-5	AR 071265	AR 071289		1"x17,02mm	50	15	117,0	47	79		M 20	106,12	16,2	13	1,12	1,98	
KB 60-5			AR 071312	1"x17,02mm	60	15	117,0			118	M 20	106,12	16,2	13			2,86
KB 60-6	AR 071267	AR 071291	AR 071314	1 1/4"x3/4"	60	15	147,8	58	93	128	M 20	132,65	18,5	13	2,22	3,50	5,10
KB 60-7	AR 071269	AR 071293	AR 071316	1 1/2"x1"	60	15	150,0	60	109	157	M 20	135,21	24,1	11	2,25	4,15	6,00

KIT per tendicinghia / KIT for belt-tighteners / KIT für Riemenspanner

Rullo in poliammide - Tipo: RAP
 Rollerset of polyamid - Type: RAP
 Rollensatz aus Polyamid - Typ: RAP

Rullo in acciaio zincato - Tipo: RAU
 Rollerset of galvanized steel - Type: RAU
 Rolle aus verzinktem Stahl - Typ: RAU



Il rullo è in materiale plastico montato su cuscinetti lubrificati. Temperatura di lavoro del rullo $\leq 70^{\circ}\text{C}$.

The roller is in plastic installed on greased bearings. Roller operating temperature $\leq 70^{\circ}\text{C}$.

Die Rolle aus Plastik wird auf geschmierte Lager montiert. Rollearbeitstemperatur $\leq 70^{\circ}\text{C}$.

Il rullo è in acciaio zincato montato su cuscinetti lubrificati. Temperatura di lavoro del rullo $\leq 100^{\circ}\text{C}$.

The roller is in galvanized steel installed on greased bearings. Roller operating temperature $\leq 100^{\circ}\text{C}$.

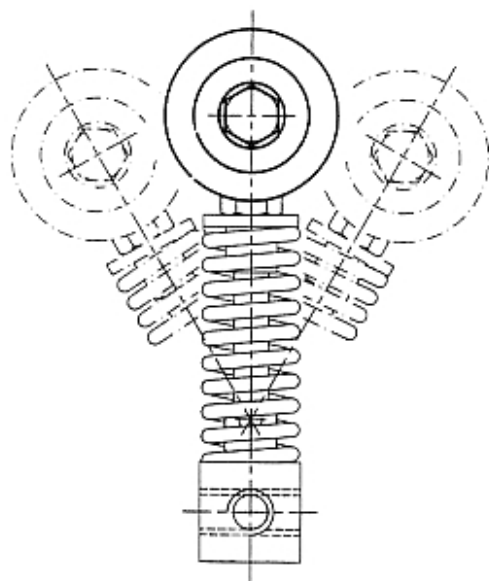
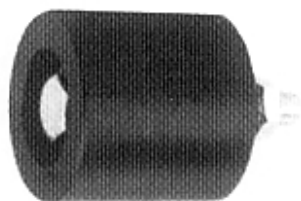
Die Rolle aus verzinktem Stahl wird auf geschmierte Lager montiert. Rollearbeitstemperatur $\leq 100^{\circ}\text{C}$.

Tipo Type Typ	Cod. N°	Peso - Weight Gewicht in Kg	A	B	ϕ d	ϕ D	e	G	g	I	M	TAGLIA SIZE GRÖßE	Tipo Type Typ	Cod. N°	Peso - Weight Gewicht in Kg
RAP 1	AR 070886	0,18	60	43	8	30	35	45	15	20	M10	10	RAU 1	AR 070902	0,26
RAP 2/3	AR 070888	0,38	68	50	10	40	40	50	15	25	M10	20/30	RAU 2/3	AR 070904	0,56
RAP 4	AR 070890	1,15	85	65	20	60	50	65	15	35	M14	40	RAU 4	AR 070906	1,36
RAP 5	AR 070892	2,66	121,5	95	30	80	65	85	20	45	M20	50	RAU 5	AR 070908	3,59
RAP 6	AR 070894	4,35	167	140	30	90	70	90	20	45	M24	60	RAU 6	AR 070910	5,95

KIT per tendicinghia / KIT for belt-tighteners / KIT für Riemenspanner

Rullo in poliammide - Tipo: RP
 ⊙ Per rullo in poliammide vite "M"
Rollerset of polyamid - Type: RP
 ⊙ For polyamid-roller screw "M"
 Rollensatz aus Polyamid - Typ: RP
 ⊙ Für Rolle aus Polyamid Schraube "M"

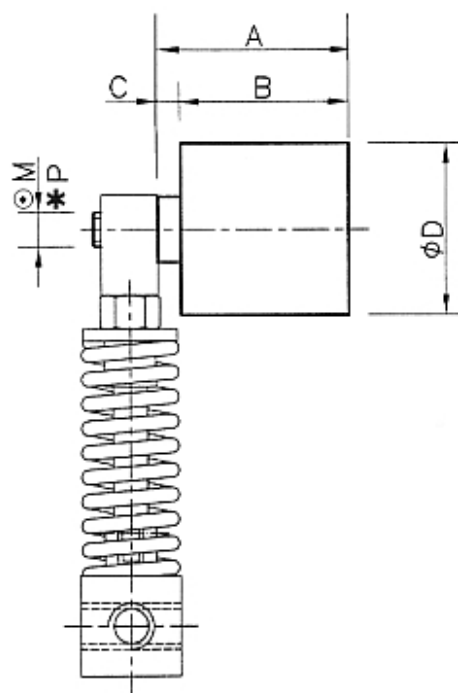
Rullo in acciaio zincato - Tipo: RU
 * Per rullo in acciaio vite "P"
Rollerset of galvanized steel - Type: RU
 * For steel-roller screw "P"
 Rolle aus verzinktem Stahl - Typ: RU
 * Für Rolle aus Stahl Schraube "P"



Il rullo è in materiale plastico montato su cuscinetti lubrificati. Temperatura di lavoro del rullo $\leq 70^{\circ}\text{C}$.

The roller is in plastic installed on greased bearings. Roller operating temperature $\leq 70^{\circ}\text{C}$.

Die Rolle aus Plastik wird auf geschmierte Lager montiert. Rollearbeitstemperatur $\leq 70^{\circ}\text{C}$.



Il rullo è in acciaio zincato montato su cuscinetti lubrificati. Temperatura di lavoro del rullo $\leq 100^{\circ}\text{C}$.

The roller is in galvanized steel installed on greased bearings. Roller operating temperature $\leq 100^{\circ}\text{C}$.

Die Rolle aus verzinktem Stahl wird auf geschmierte Lager montiert. Rollearbeitstemperatur $\leq 100^{\circ}\text{C}$.

Tipo Type Typ	Cod. N°	Peso - Weight Gewicht in Kg	A	B	C	ϕ D	⊙ M	* P	TAGLIA SIZE GRÖßE	Tipo Type Typ	Cod. N°	Peso - Weight Gewicht in Kg
RP 1	RE 011090	0,08	38	35	3	30	M8	M8	10	RU 1	AR 070870	0,16
RP 2/3	RE 011092	0,18	51	45	6	40	M10	M10	20/30	RU 2/3	AR 070872	0,37
RP 4	RE 011094	0,40	68	60	8	60	M12	M16	40	RU 4	AR 070874	0,85
RP 5	RE 011096	1,20	99	90	9	80	M20	M20	50	RU 5	AR 070876	2,09
RP 6	RE 011098	1,70	142	135	7	90	M20	M20	60	RU 6	AR 070878	2,44