



▼ CSÚSZÓ LINEÁRIS VEZETÉKEK ÉS KOCSIK SLIDING LINEAR GUIDES

Általános információk

Az önkenő, csúszó lineáris vezeték és kocsi egy gazdaságos alternatíva a hagyományos lineáris vezeték kiváltására. A vezeték anyaga kerámia bevonatú alumínium. Ideális rázó és mostoha körülmények közötti használatra. A csúszó lineáris vezeték és kocsi nem igényel karbantartást és az ipari szokványos méretekkel teljes mértékben ekvivalens.

General information

Self lubricating, sliding linear guide and block is an economical alternative for replacing the standard linear guides. The material of the rail is aluminium covered with ceramic. The system is ideal for use in vibrating applications and in aggressive conditions. The sliding linear guide is maintenance-free and the size range is totally equivalent with the standard sizes.

i TECHNIKAI INFORMÁCIÓK TECHNICAL INFORMATION

Anyag

Vezeték: alumínium, kerámia bevonattal (Frelon Gold®)
Kocsi: eloxált alumínium

Material

Rail: aluminium with ceramic coated (Frelon Gold®)
Block: anodized aluminium

A vezeték és kocsi közötti tűrés

Két féle tűréssel készülhet a lineáris vezetékhez a kocsi:

Tolerance between the rail and the block

The block can be produced with two different tolerance value for the linear rails:

- **Precíziós széria**

A kerámiával bevont vezetékek és az eloxált alumínium kocsik korrózió-állóak. A FrelonGold® önkenő rendszer nyújtja a legjobb teljesítményt, a legnagyobb terhelhetőséget, sebességet és a leghosszabb élettartamot. A magas pontosságú alkalmazások esetén a legpontosabb futási holtjátékot biztosítja.

- **Precision Series**

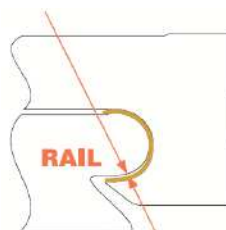
Ceramic coated rails and anodized aluminum carriages are corrosion resistant. FrelonGold® self-lubricating liner delivers the best overall performance, the highest loads, the best wear life and speeds. Most precise running clearance for high precision applications.

- **Kompenzált széria**

Megegyezik a precíziós szériával, azzal a különbséggel, hogy több holtjáték biztosított az iránybeli eltérések kompenzálására.

- **Compensated Series**

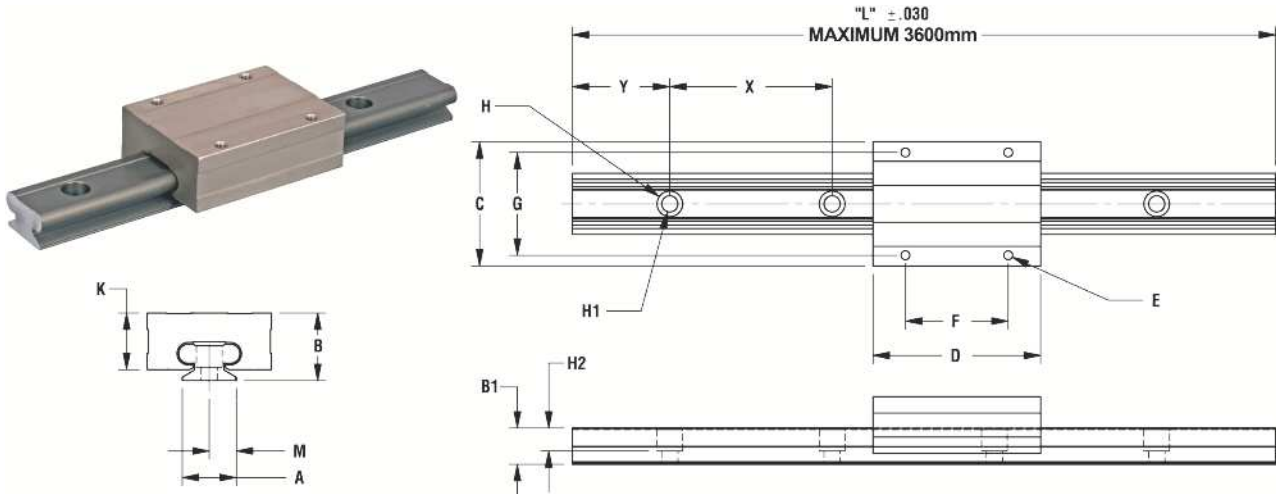
Same as Precision Series except with additional clearance provided to tolerate misalignment.



⚠ Megjegyzés: Párhuzamos két vezeték alkalmazás esetén az egyik oldalon precíziós, míg a másik oldalon kompenzált vezető alkalmazása javasolt.

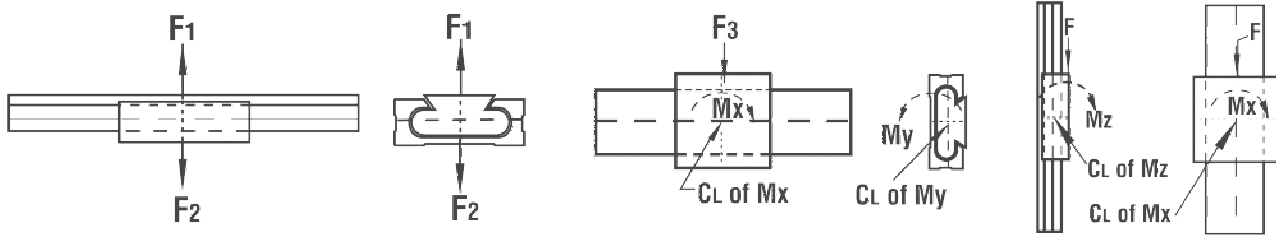
Note: Many parallel rail applications will run precision on one rail and compensation on the opposite rail to accommodate slight misalignments.

MR TÍPUS MR TYPE



Cikkszám Code		Típus Type	Futási holtjáték Running clearance	A	B	B1	C	D	E	F	G	H	H1	H2	K	M	y	x	Tömeg Weight		
Vezeték Rail	Kocsi Block			(mm)																Vezeték Rail (g/mm)	Kocsi Block g
Pecíziós sorozat / Precision series																					
83.028.001	83.029.001	MR7	0,025 - 0,051	7	8	6,1	17	24	M2 x 0.4	Átmenő Thru	8	12	4,2	2,4	2,3	6,2	3,5	5	15	0,1	5,7
83.028.003	83.029.003	MR9	0,025 - 0,051	9	10	7,1	20	30	M3 x 0.5		13	15	4,5	2,6	3	8	4,5	7,5	20	0,16	8,5
83.028.005	83.029.005	MR12	0,025 - 0,051	12	13	8	27	34	M3 x 0.5		15	20	6	3,5	3,5	10,7	6	10	25	0,22	20
83.028.007	83.029.007	MR15	0,025 - 0,051	15	16	9,2	32	42	M3 x 0.5		20	25	6	3,5	4,5	14,1	7,5	15	40	0,38	34
83.028.009	83.029.009	MR20	0,025 - 0,051	20	25	13,4	46	62	M4 x 0.7	12,5	38	38	9,5	6	8,5	21,2	10	20	60	0,48	127,9
Kompensált sorozat / Compensated series																					
83.028.001	83.029.002	MRC7	0,064 - 0,089	7	8	6,1	17	24	M2 x 0.4	Átmenő Thru	8	12	4,2	2,4	2,3	6,2	3,5	5	15	0,1	5,7
83.028.003	83.029.004	MRC9	0,064 - 0,089	9	10	7,1	20	30	M3 x 0.5		13	15	4,5	2,6	3	8	4,5	7,5	20	0,16	8,5
83.028.005	83.029.006	MRC12	0,064 - 0,089	12	13	8	27	34	M3 x 0.5		15	20	6	3,5	3,5	10,7	6	10	25	0,22	20
83.028.007	83.029.008	MRC15	0,064 - 0,089	15	16	9,2	32	42	M3 x 0.5		20	25	6	3,5	4,5	14,1	7,5	15	40	0,38	34
83.028.009	83.029.010	MRC20	0,064 - 0,089	20	25	13,4	46	62	M4 x 0.7	12,5	38	38	9,5	6	8,5	21,2	10	20	60	0,48	127,9

Mindkét pontossági osztály ugyanazt a vezetőket használja!
Both accuracy class use same rail!



A mini-rail® kocsira ható terhelések
Loads which affects the mini-rail® block

Méret Size	F1	F1	F2	F3	Mx	My	Mz	Mx	My	Mz
	(N)				(Nm)					
MR7	445	734	89	133	2,3	1,8	1,8	2,3	1,8	1,8
MR9	667	1557	125	222	5	3,2	3,2	5	3,2	3,2
MR12	1334	1957	222	400	9	5,6	5,6	9	5,6	5,6
MR15	2224	3114	356	667	15,1	9	9	15,1	9	9
MR20	3559	6005	578	1112	24,9	14,7	14,7	24,9	14,7	14,7

Konzolos terhelés

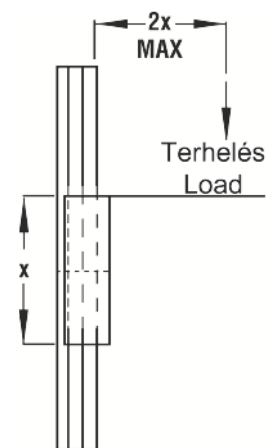
- Maximum 2:1 arány
- 1x - azonos tengelyen lévő kocsik közötti távolság
- 2x – a terhelés távolsága a tengelytől

Példa: ha a 2x távolsága 254mm, akkor a kocsik távolságának 1x minimum 127 mm kell lennie

Cantilevered loads

- Maximum 2:1 ratio
- 1x = block separation on same shaft
- 2x = distance from shaft to load or force

Example: If 2x equals 10" then 1x must be at least 5"



RENDELÉSI CIKKSZÁM FELÉPÍTÉSE ORDER CODE STRUCTURE

Típus / Type	MR	15	100	2
□: Precíziós sorozat / Precision series C: Kiegyenlített pontosság / Compensated precision series				
Méret / Sizes				
Vezeték hossza / Length of the rail				
Kocsik száma / Nr of carriage				

**Beépítési javaslat
Installation example**



A fenti kivitelek egyedileg készülnek. Rendeléssel kapcsolatban keressen bennünket elérhetőségeinken!
The above items are made by special request, in case of need please get in contact with us

linearistechnika@powerbelt.hu