



MINI MOTOROK GEAR MOTORS

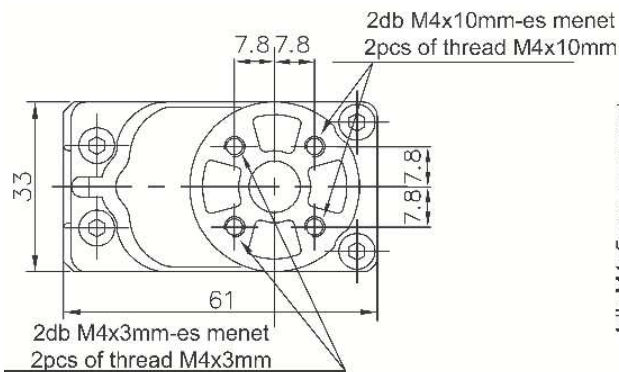
GM TÍPUS GM TYPE

A GM típusú mini motor az áttételi skálájának és motorizált-ságának köszönhetően 0,1-25Nm nyomatékot és 5-1000 RPM sebességet képes biztosítani. A motor tengely továbbá egyéni vevői igények szerint készülhet, dupla tengelyes kivitel is rendelhető.

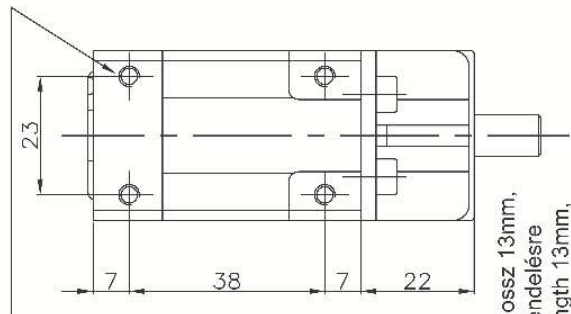
Névleges élettartama 1000/1200 óra (folyamatos működés mellett), de gyártói álláspont szerint szakaszos üzemi felhasználása javasolt. Szakaszos üzemben akár 30.000 ciklus is elérhető.

The gearmotor series GM is a product that allows, according to the ratio of reduction and the motorization, to have torque from 0,1 to 25Nm and speed of spin from 5 to 1000 RPM. In addition, the shaft can be supplied on specific customer's request with the additional option of being able to render it with double shaft.

Normally life is 1000/1200 hours (continuous work) but our suggestion is use our motors in application where time from one cycle and other is not restrict, in this case is possible reach many cycles (> 30.000)



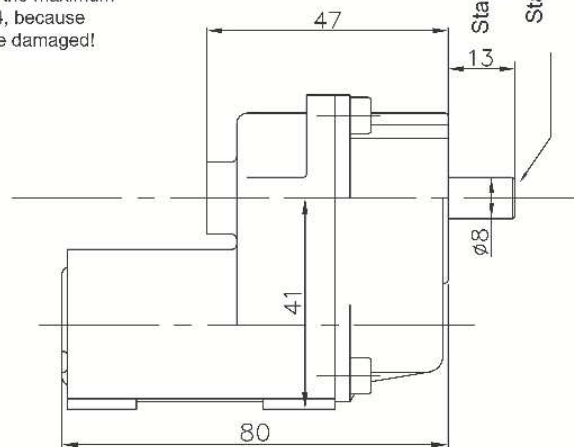
4db M4x5mm-es menet
 4pcs of thread M4x5mm



Standard tengely hossz 13mm,
 egyéb méret rendelésre
 Standard shaft length 13mm,
 other length on request


Figyelem! A rögzítő menetek hosszánál hosszabb csavart nem szabad alkalmazni, mert a motor belső alkatrészei sérülhetnek!

Note! Be careful not to exceed the maximum fixed depth of the screw M4, because the inner components can be damaged!



Mini motor adatai Gear motor datas

Cikkszám Code	Típus Type	Feszültség Voltage	Terhelés nélküli sebesség* No load speed*	Névleges nyomaték Nominal torque	Max. nyomaték Max. torque	Terhelés nélküli áramerősség No load current	Névleges áramerősség Nominal current
		(V)	(1/min)	(Nm)	(A)		
85.077.001	GM 0,5A 1/12	12	260	0,06	0,13	0,2	0,4
85.077.002		24	520	0,12	0,26	0,2	0,7
85.077.003	GM 0,5A 1/27	12	110	0,14	0,26	0,2	0,4
85.077.004		24	220	0,28	0,55	0,2	0,7
85.077.005	GM 0,5A 1/48	12	60	0,27	0,57	0,2	0,4
85.077.006		24	120	0,58	1,1	0,2	0,7
85.077.007	GM 0,5A 1/108	12	30	0,7	1,5	0,2	0,4
85.077.008		24	60	1,5	3	0,2	0,7
85.077.009	GM 0,5A 1/240	12	13	1,6	3,8	0,2	0,4
85.077.010		24	26	3,4	7,2	0,2	0,7
85.077.011	GM 0,5A 1/540	12	6	4,4	9	0,2	0,4
85.077.012		24	12	8	18	0,2	0,7
85.077.013	GM 1A 1/12	12	380	0,12	0,25	0,3	0,7
85.077.014		24	750	0,24	0,55	0,3	1,3
85.077.015	GM 1A 1/27	12	170	0,26	0,53	0,3	0,7
85.077.016		24	350	0,58	12,5	0,3	1,3
85.077.017	GM 1A 1/48	12	90	0,5	1,1	0,3	0,7
85.077.018		24	180	1,1	2,3	0,3	1,3
85.077.019	GM 1A 1/108	12	45	1,4	2,9	0,3	0,7
85.077.020		24	90	3	5,6	0,3	1,3
85.077.021	GM 1A 1/240	12	20	2,7	5,3	0,3	0,7
85.077.022		24	40	5,5	9	0,3	1,3
85.077.023	GM 1A 1/540	12	8	6	13	0,3	0,7
85.077.024		24	16	12	26	0,3	1,3
85.077.025	GM 2A 1/12	12	500	0,2	0,4	0,4	2
85.077.026		24	1000	0,4	0,8	0,4	4
85.077.027	GM 2A 1/27	12	270	0,4	1	0,4	2
85.077.028		24	540	0,9	2	0,4	4
85.077.029	GM 2A 1/48	12	150	0,8	1,7	0,4	2
85.077.030		24	280	1,6	3,3	0,4	4
85.077.031	GM 2A 1/108	12	50	2	4	0,4	2
85.077.032		24	100	4	8	0,4	4
85.077.033	GM 4A 1/12	12	700	0,3	0,7	0,5	2,5
85.077.034	GM 4A 1/27	12	350	0,7	1,4	0,5	2,5
85.077.035	GM 4A 1/48	12	180	1,2	2,4	0,5	2,5
85.077.036	GM 4A 1/108	12	70	1,9	4,4	0,5	2,5

 A kiegészítők listáját lásd a 273. oldalon / The accessories list see on page 273.

* terhelés alatt a feltüntetett érték kb felével kell számolni! half of the indicated value should be considered when it is loaded!