

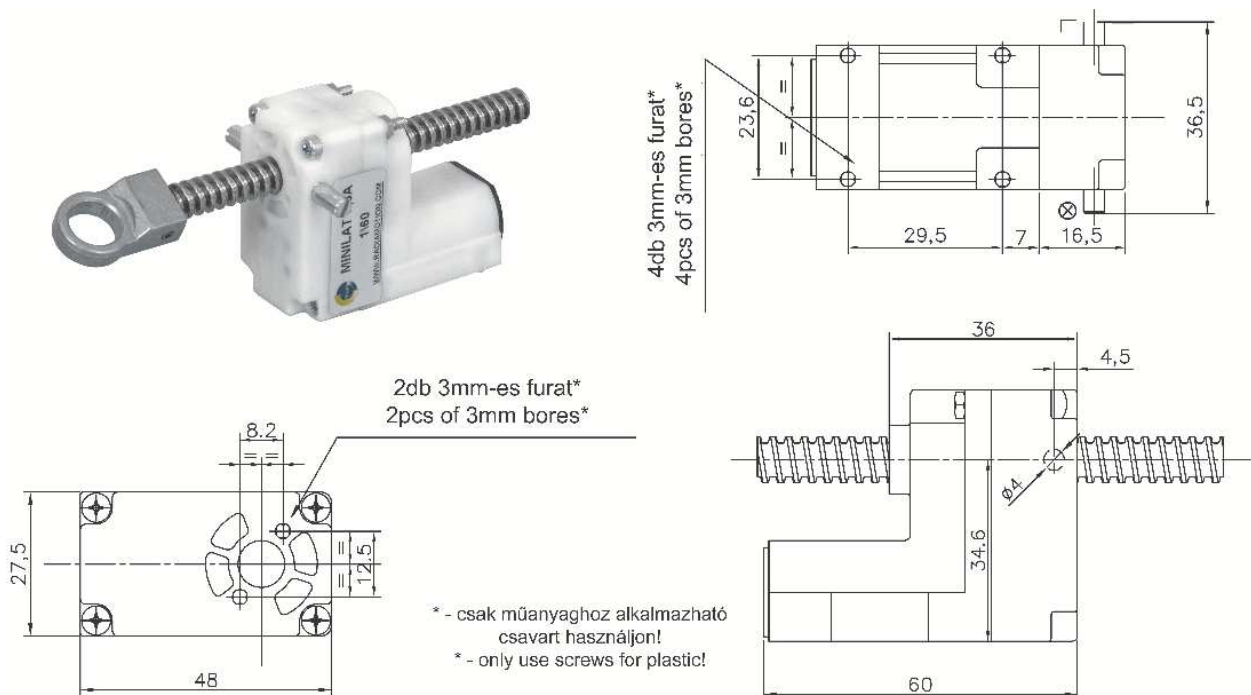
MINILAT TÍPUS MINILAT TYPE

Ez a lineáris aktuátor műanyag testtel rendelkezik és egyszerű alkalmazásokra használható a rendkívül kompakt mérete miatt (L27,5 x A48 x P60 mm). A termék olyan rendszerekben alkalmazható, ahol a kis méretek elsődlegesek. Alkalmi mozgások megvalósítására használható, ahol a szükséges tolóerő terhelés nem haladhatja meg a 200 N-t. Az aktuátor 3 mm-es menetemelkedésű trapézorsóval önzáró, így alkalmas lehet szorító feladatokra is. Ügyelni kell arra, ha a szorító pozícióra elérte az aktuátor a motor feszültségteleníteni kell, egyébként leég.

The actuator with plastic body, MINILAT model, is suitable for simple applications, the extremely compact size (L27,5 x A48 x P60 mm) make it a product suitable for systems where the dimensions appear to be indispensable. Suitable for occasional movements, where the required thrust loads do not exceed 200 N.

The actuator is self-locking with a 3 mm lead trapezoidal screw, therefore it can be suitable for squeezing applications, too. When the actuator reach the squeezing position, the motor should be switched off, otherwise it may burn out.

⚠ Csak szakaszos használatra javasolt! Folyamatos működtetés mellett a termék károsodhat!
The product is suggested to use periodically! Under continuous movement the product can be damaged!



MINILAT lineáris aktuátor adatai MINILAT linear actuator datas

Cikkszám Code		Típus Type	Feszültség Voltage	Terhelés nélküli sebesség* No load speed*		Névleges terhelés** Nominal load**		Max. terhelés Max. load		Terhelés nélküli áramerősség No load current	Névleges áramerő- ség Nominal current
8,7 x 3mm-es orsóval with 8,7x3mm screw	7,9 x 10mm-es orsóval with 7,9x10mm screw			8,7 x 3mm	7,9 x 10mm	8,7 x 3mm	7,9 x 10mm	8,7 x 3mm	7,9 x 10mm		
Jeladó nélkül Without encoder	Jeladó nélkül Without encoder			(V)	(mm/s)	(N)	(N)	(A)	(A)		
85.062. __	106.062. __	MiniLAT 0,3A 1/12	12	14	42	5	2	10	3	0,1	0,2
85.063. __	106.063. __		24	28	84	10	3	20	7	0,1	0,4
85.064. __	106.064. __	MiniLAT 0,3A 1/27	12	7	21	10	3	20	7	0,1	0,2
85.065. __	106.065. __		24	14	42	20	7	40	13	0,1	0,4
85.066. __	106.066. __	MiniLAT 0,3A 1/60	12	3	9	20	7	70	23	0,1	0,2
85.067. __	106.067. __		24	6	18	40	13	80	27	0,1	0,4
85.068. __	106.068. __	MiniLAT 0,6A 1/12	12	20	60	7	2	15	5	0,2	0,4
85.069. __	106.069. __		24	40	120	14	5	30	10	0,2	0,8
85.070. __	106.070. __	MiniLAT 0,6A 1/27	12	10	30	15	5	30	10	0,2	0,4
85.071. __	106.071. __		24	20	60	30	10	60	20	0,2	0,8
85.072. __	106.072. __	MiniLAT 0,6A 1/60	12	5	15	30	10	60	20	0,2	0,4
85.073. __	106.073. __		24	10	30	60	20	120	40	0,2	0,8
85.074. __	106.074. __	MiniLAT 1,5A 1/12	12	30	90	30	10	50	17	0,3	0,8
85.075. __	106.075. __	MiniLAT 1,5A 1/27	12	15	45	50	17	100	33	0,3	0,8
85.076. __	106.076. __	MiniLAT 1,5A 1/60	12	7	21	100	33	200	67	0,3	0,8

⚠ A rendelési cikkszám magyarázatot lásd a 266. oldalon. / The description of order code see on the page 266.

* Terhelés alatt a feltüntetett érték kb felével kell számolni!

** Az adatok maximálisan 500 mm-es orsóhossz esetén érvényesek.

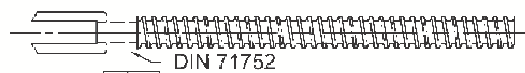
Minden esetben javasolt megvezető használata az orsó kihajlásának csökkentése érdekében.

Half of the indicated value should be considered when it is loaded!

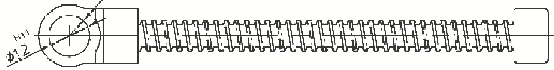
These datas are valid for a maximum screw length of 500 mm.

In any case, is recommended to use guide in order to reduce the screw deflection.

1-es típus
Type 1



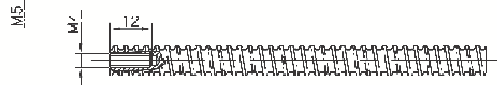
2-es típus
Type 2



3-as típus
Type 3



4-es típus
Type 4



MINILAT lineáris aktuátorhoz rendelhető trapézorsó végkialakítások Trapezoidal screw end designs for MINILAT linear actuator

Cikkszám Code	Típus jele Sign of the type	Orsó átmérője Diameter of the screw	Orsó osztása Pitch of the screw	Max. orsó hossz Max. screw length	Anyag Material
		(mm)			
__001	1	8,7	3	1500	Rozsdamentes acél Stainless steel AISI 430F
__003		7,9	10		
__004	2	8,7	3		
__006		7,9	10		
__007	3	8,7	3		
__009		7,9	10		
__010	4	8,7	3		
__012		7,9	10		