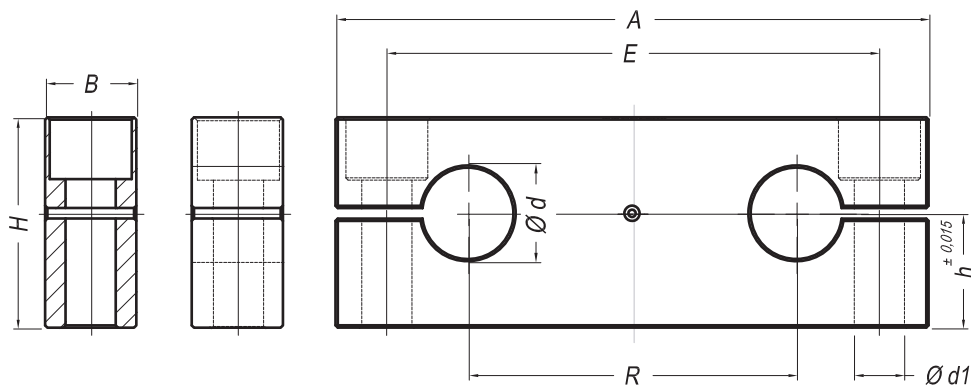


Type KTA



Référence Type	Dimensions - mm								Poids - Weight
	Ø d	A	B	H	h	E	Ød1	R	g
KTA8	8	65	12	23	12,5	52	5,5	32	40
KTA12	12	85	14	32	18	70	6,6	42	90
KTA16	16	100	18	36	20	82	9	54	140
KTA20	20	130	20	46	25	108	11	72	260
KTA25	25	160	25	56	30	132	13,5	88	470
KTA30	30	180	25	64	35	150	13,5	96	630
KTA40	40	230	30	80	44	190	17,5	122	1 100
KTA50	50	280	30	96	52	240	17,5	152	1 650

Trous de fixation suivant DIN 912 - 8.8

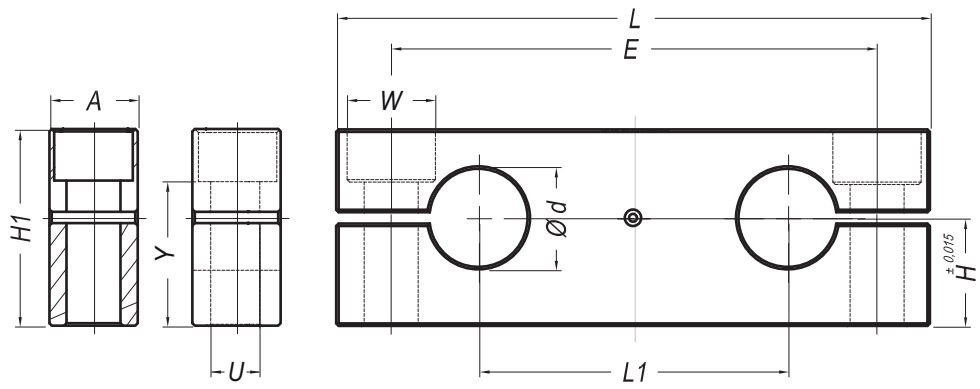
Mounting bolts according to DIN912-8.8.

Support d'arbre pour table SMLS, page 112.

Shaft end support for SMLS table.



Type KTC



Référence Type	Dimensions - mm										Poids Weight
	Ø d	A	H	H1	L	L1	E	W	U	Y	g
KTC12	12	15	17	30	80	40	64	11	6,6	21,5	100
KTC16	16	15	19,5	35	95	52	80	11	6,6	26,5	150
KTC20	20	18	22	40	115	63	97	15	9	29	200
KTC25	25	20	27	50	136	75	115	18	11	36,5	250
KTC30	30	20	31	56	146	80	125	18	11	42,5	350
KTC40	40	25	38	70	184	97	160	20	13,5	54	650
KTC50	50	30	43	80	210	107	180	26	17,5	59	850

DIN ISO 4762-8.8

Support d'arbre pour paliers SMCC et table SMLC, pages 92 et 93. Shaft end support for SMCC housing unit and SMLC table.