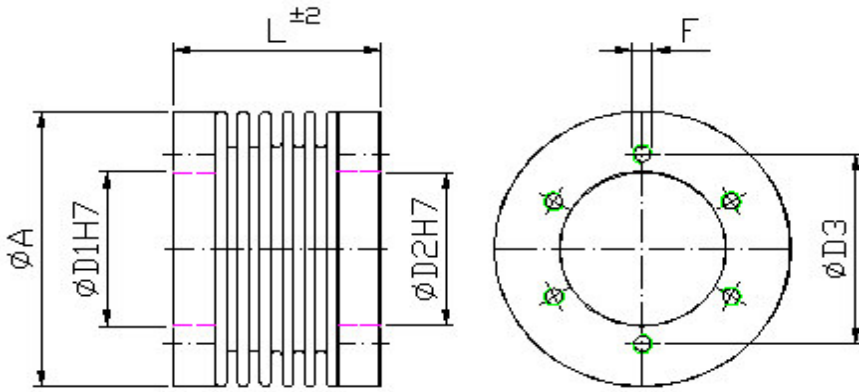


KB 7 METALL BELLOWS COUPLINGS



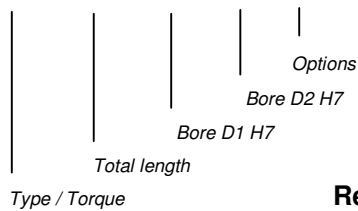
Advantages

- torsional stiffness*
- zero backlash*
- small dimensions*
- maintenance free*
- low inertia*

Technical data

type	rated torque (Nm) TKN	total length (mm) L	outer dia- meter (mm) A	bore sizes (mm) D1 / D2	pitch circle (mm) D 3	tapped hole F	mass ca. (kg) m	inertia 10-3 (kgm2) J	torsional spring stiffness (x103Nm/rad) CT	lateral spring stiffness (N/mm) CR	axial spring stiffness (N/mm) CA	missalignment		
												lateral mm	axial mm	degrees angular
KB 7/18	18	36	47	22	31	M 5	0,128	0,042	20	205	50	0,2	0,5	1,5
		44												
KB 7/30	30	30	56	28	37	M 5	0,174	0,083	38	720	50	0,15	0,6	1,5
		38												
KB 7/60	60	36	66	38	46	M 6	0,27	0,193	75	1150	90	0,15	0,6	1,5
		47												
KB 7/80	80	50	82	50	62	M 6	0,65	0,742	128	1200	80	0,2	0,5	1,5
		62												
KB 7/150	150	50	82	50	62	M 6	0,66	0,75	155	2020	145	0,2	0,5	1,5
		62												
KB 7/200	200	50	90	50	62	M 6	0,72	0,894	175	2500	145	0,2	0,5	1,5
		63												
KB 7/300	300	55	110	65	80	M 8	1,18	2,431	502	6300	280	0,2	0,5	1,5
		66												
KB 7/500	500	61	122	70	94	M 8	1,94	4,808	690	7790	100	0,2	0,5	1,5
		72												
KB 7/800	800	131	157	85	110	M 16	3,28	11,207	760	500	185	0,2	0,8	1,75
KB 7/1400	1400	131	157	85	110	M 16	3,33	11,421	1270	700	275	0,2	0,8	1,75
KB 7/3000	3000	131	157	85	110	M 16	3,37	11,651	2810	2945	305	0,2	0,8	1,5
KB 7/5000	5000	146	208	100	130	M 16	11,46	65,517	4810	4915	505	0,2	0,8	1,5

ODER CODE: KB 7/60 - 47 - 38 - 38 - S



Revolutions: up to 14 000 r. p. m.

Bores: Standard H 7

Temperatures: - 20 °F to 250 °F

Materials: Hubs made of steel
Bellows made of stainless steel

Options: stainless steel
soldered or welded