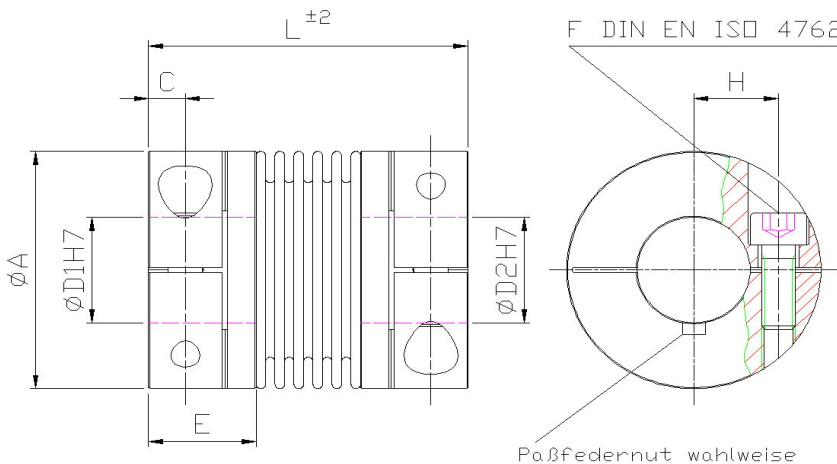


# KB 4 METALL BELLOWS COUPLINGS



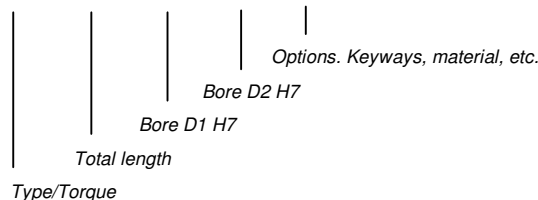
## Advantages:

- torsional stiffness*
- zero backlash*
- small dimensions*
- maintenance free*
- low inertia*

## Technical data

Type	rated torque (Nm) TKN	total length (mm) L	outer dia- meter (mm) A	bore sizes (mm) D1/D2	clamp to centre (mm) H	clamp to face (mm) C	length to fit (mm) E	torque to tighten clamps (Nm) TA	mass (kg) m	inertia x 1/10 <sup>3</sup> (kgm <sup>2</sup> ) J	torsional stiffness x 10 <sup>3</sup> (Nm/rad) CT	lateral spring stiffness (N/mm) CR	axial spring stiffness (N/mm) CA	misalignment		
														mm lateral	mm axial	degrees angular
KB 4/18	18	63	45	10-25.4	17	5,5	19,5	M 5	0,1	0,04	20	205	50	0,2	0,5	1,5
		8						0,15	0,05	15	82	36	0,25	0,5	2	
KB 4/30	30	65	56	10-30	20	7,5	24,5	M 6	0,3	0,15	38	720	50	0,15	0,6	1,5
		15						0,32	0,16	28	225	28	0,25	1	2	
KB 4/60	60	79	66	12-32	23	10	29	M 8	0,5	0,33	75	1150	90	0,15	0,6	1,5
		40						0,6	0,36	50	340	50	0,25	1	2	
KB 4/80	80	91	82	14-42	28	11	33,5	M 10	1,8	2	128	1200	80	0,2	0,5	1,5
		72						1,9	2,1	75	400	50	0,25	0,8	2	
KB 4/150	150	91	82	19-42	28	11	33,5	M 10	1,8	2	155	2020	145	0,2	0,5	1,5
		84						1,9	2,1	105	595	85	0,25	0,5	2	
KB 4/200	200	101	90	22-45	31	13	38	M 12	2,6	3,3	175	2500	145	0,2	0,5	1,5
		125						2,7	3,5	120	460	82	0,25	0,8	2	
KB 4/300	300	105	110	30-60	39	13	38	M 12	3,6	7,3	502	6300	280	0,2	0,5	1,5
		145						3,7	7,5	285	1400	145	0,25	0,8	2	
KB 4/500	500	112	122	35-65	42	15	42	M 12	5,1	12,4	690	7790	100	0,2	0,5	1,5
		145						5,2	12,7	320	970	85	0,25	1	2	

**ORDER CODE: KB 4/60 - 90 - 12 - 32 - S**



**Bores:** Standard H 7

**Temperatures:** -20 °F to 250 °F  
- 30 to 120 °C

**Materials:** Bellows made of stainless steel  
Hubs made of AlCuMgPb  
Hubs larger than size 60 are made of steel

**Keyways:** Option acc.to standard DIN 6885

**Options:** Stainless steel soldered or welded

**Revolutions:** 10 000 r. p. m.  
over 10 000 r. p. m. must be dynamic balanced