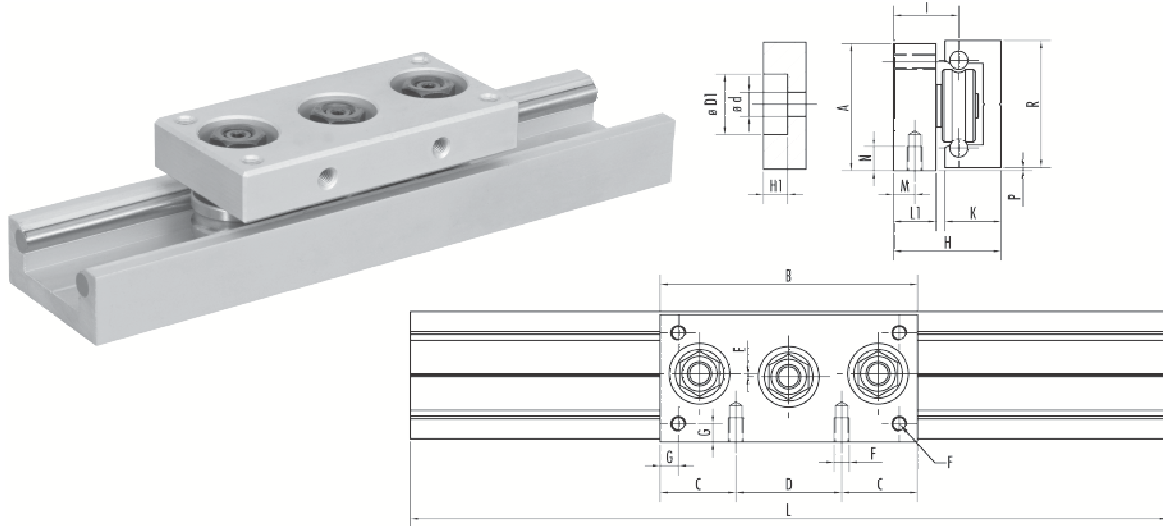


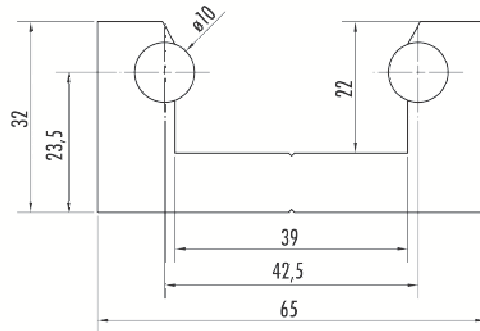
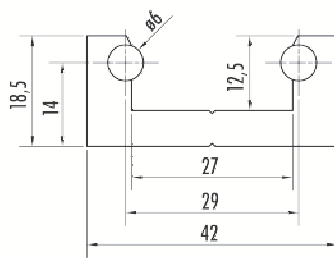
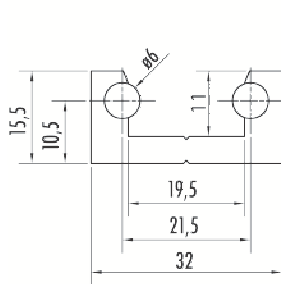
# CI TÍPUS CI TYPE



CI32

CI42

CI65



Cikkszám Code		Típus Type		A	B	C	D	D1	dH10	E	F	G	H	H1	I	K	L1	M	N	P	R	Lmax
Vezeték Rail	Kocsi Block	Vezeték Rail	Kocsi Block	(mm)																		
83.036.001	83.037.001	CI 32	MI 32	32	65	20,5	24	16	5	0,5	M4	4	28,5	6	18	15,5	11	5,5	6	0,5	32	6000
83.036.002	83.037.002	CI 42	MI 42	42	85	25	35	20	8	1	M5	6	35,5	8	21,5	18,5	14	7	8	1	42	6000
83.036.003	83.037.003	CI 65	MI 65	65	115	27,5	60	26	10	1,2	M6	10	57,5	14	34	32	24	14	10	1,2	65	6000



### Üzemeltetési körülmények

Max sebesség: 3 m/s  
Max gyorsulás: 7 m/s<sup>2</sup>  
Környezeti hőmérséklet: -20 °C+80 °C

### Anyag

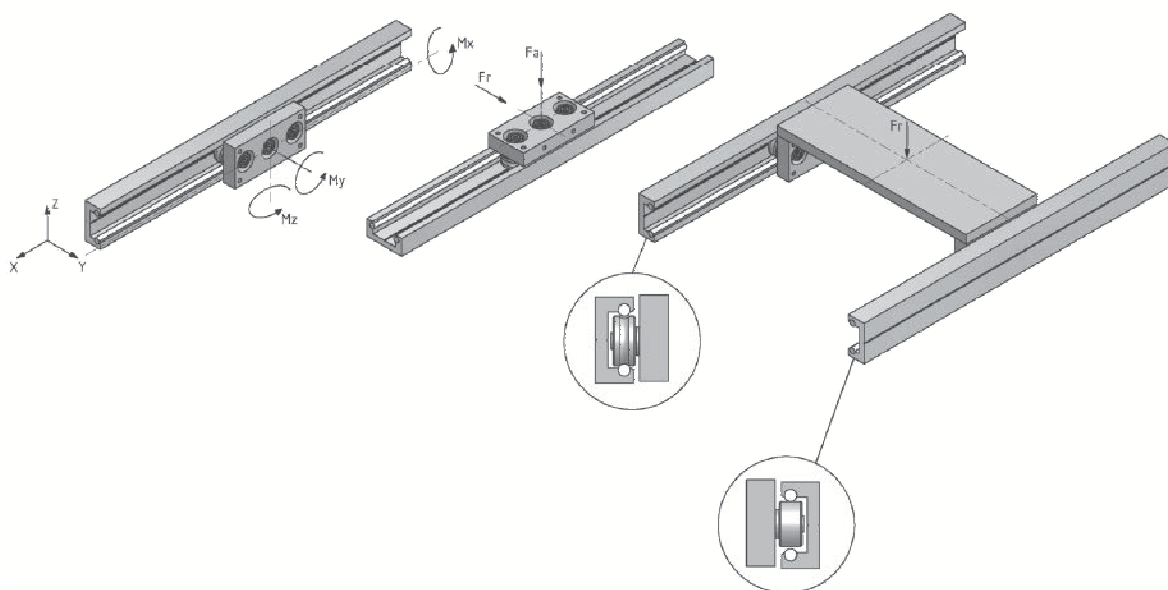
Vezeték: eloxált alumínium test 2 db króm bevonatú acél körtengellyel  
Kocsi: eloxált alumínium  
Görgő: kétsoros golyóscsapággal szerelt acél futófelület

### Running parameters

Max speed: 3 m/s  
Max acceleration: 7 m/s<sup>2</sup>  
Working temperature: -20 °C+80 °C

### Material

Rail: anodized aluminium alloy body with Chrome-pated steel shafts  
Block: anodized aluminium alloy plate  
Roller: double row ball bearings in steel



A kocsi ható terhelések / Loads which affects the block

Alkatrészek / components			Terhelés / load						Inercia nyomaték Moment of inertia		Tömeg Weight	
Vezeték Guide	Kocsi Trolley	Görgő Wheel	Szimpla Single					Dupla Double	LX	LY	Vezeték Guide	Kocsi Trolley
			Mx (Nm)	My (Nm)	Mz (Nm)	Fa (N)	Fr (N)	Fr (N)	(cm <sup>4</sup> )			
CI32	MI32	C5/17-E5/17	3,5	10	5,8	320	1020	2040	3,66	0,61	1,08	0,088
CI42	MI42	C8/24-E8/24	7,6	26	15	510	1740	3480	9,61	1,31	1,52	0,227
CI65	MI65	C10/35-E10/35	26	78	45	1200	4000	8000	62,60	10,33	4,15	0,745